

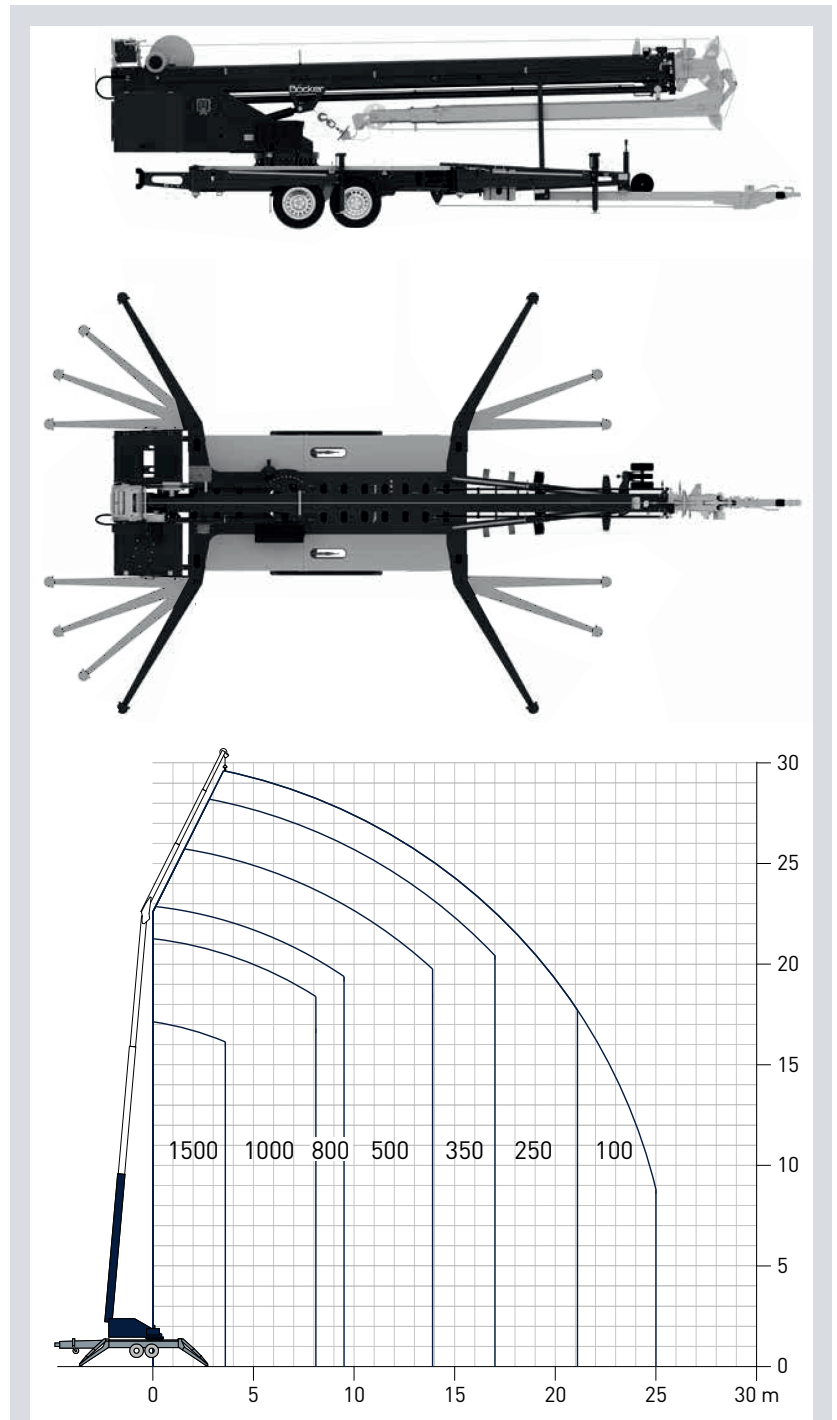
GAK 300-15

Benzin – Anhängerkran 29,05 m – Böcker AKK 30/1500

Max. Hakenhöhe	29,05 m
Max. Hublast	1.500 kg
Max. Ausladung	26,41 m
Seillänge (einfach)	30 m
Abstützbreite max.	5,62 m
Abstützlänge max.	7,52 m
Antriebsart	Benzin
Stützdruck max.	–
Max. Steigungswinkel	–
Bodenfreiheit	0,26 m
Eigengewicht	3.650 kg
Gesamtabmessungen L x B	9,35 x 2,38 m
Bauhöhe	2,56 m

Fahrertrieb ja

Abstützmaße breit: 5,62 x 5,55 m; einseitig:
3,82 x 7,52 m; schmal 2,20 x 7,52 m



Nordwest Lift GmbH
Arbeitsbühnenvermietung
 Am Lunedeich 159, 27572 Bremerhaven
 Telefon: 0471/9 74 42-0
 Telefax: 0471/9 74 42-16
 E-Mail: info@nordwestlift.de
 Web: www.nordwestlift.de

Geschäftsführer:
 Markus Liffers
 Amtsgericht Bremen
 HRB 27407 HB
 USt-IdNr.: DE291874 572

Niederlassungen in:
 Bremerhaven Tel. 0471/9 74 42-0
 Bersenbrück Tel. 05439/8 09 11-0
 Bremen Tel. 0421/5 97 54 76-0
 Hannover Tel. 0511/2 35 62 62-0
 Wilhelmshaven Tel. 04421/7 55 91-0

Bankverbindung
 Commerzbank
 IBAN: DE66 2904 0090 0105 7017 00
 BIC: COBADEFFXXX
 UniCredit Bank - Hypo Vereinsbank
 IBAN: DE91 3022 0190 0027 3571 64
 BIC: HYVEDEMM414

Es gelten unsere Geschäftsbedingungen, einzusehen unter:
www.nordwestlift.de/agb