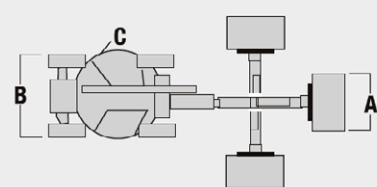
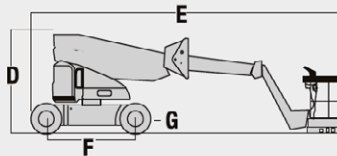
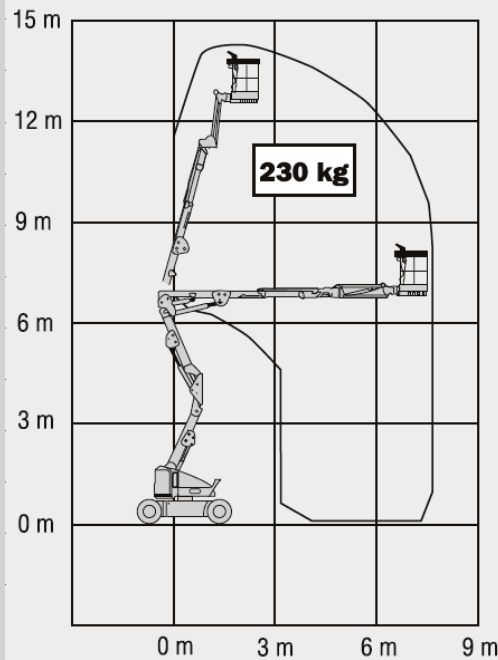


## GG 142-15 WQ

### Elektro – Gelenkteleskoparbeitsbühne 14,19 m – JLG E 400 AJP n

Max. Arbeitshöhe	14,19 m
Plattformhöhe	12,19 m
Max. seitl. Reichweite	6,83 m
Tragkraft Plattform	230 kg
Plattformlänge	0,76 m
Plattformbreite	1,22 m
Plattformschwenkbereich	180 °
Vertikaler verstellbarer Korbarm	ja
Korbarm Gesamtlänge	1,24 m
Korbarm – vertikaler Arbeitsbereich	144 °
Korbarm – horizontaler Arbeitsbereich	180 °
Schwenkbereich des Oberwagens	360 °
Max Steigfähigkeit	30 %
Transportlänge	6,71 m
Transportbreite	1,50 m
Transporthöhe	1,97 m
Bereifung	abriebfrei
Zugelassen für	Innen & Außen
Geländegängig	nein
Antrieb	Elektro
Eigengewicht	6.850 kg



A. Plattformgröße	0,76 m x 1,22 m
B. Gesamtbreite	1,50 m
C. Drehwagenüberhang (Arbeitskondition)	0,10 m
D. Bauhöhe	1,97 m
E. Länge	6,71 m
F. Radstand	2,01 m
G. Bodenfreiheit	0,13 m