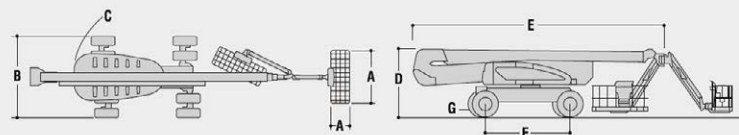
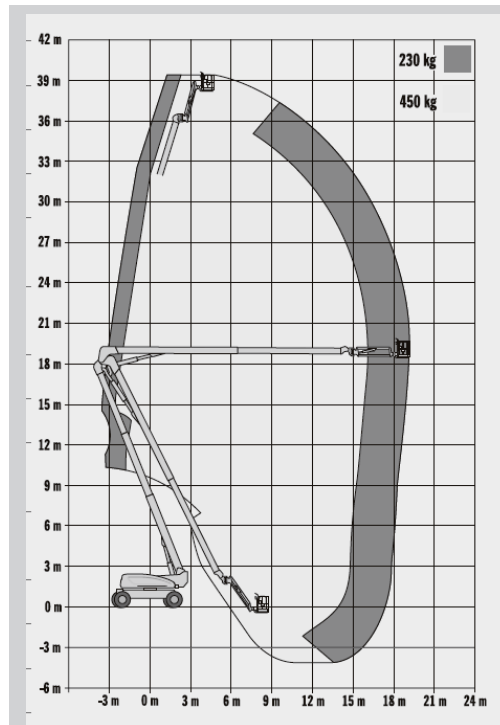


GG 400-25 AQLPG

Diesel – Gelenkteleskoparbeitsbühne 40,30 m – JLG 1250 AJP

Max. Arbeitshöhe	40,30 m
Plattformhöhe	38,30 m
Max. seitr. Reichweite	19,25 m
Tragkraft Plattform	450 kg
Plattformlänge	0,91 m
Plattformbreite	2,44 m
Plattformschwenkbereich	180 °
Vertikaler verstellbarer Korbarm	ja
Korbarm Gesamtlänge	2,44 m
Korbarm – vertikaler Arbeitsbereich	130 °
Korbarm – horizontaler Arbeitsbereich	125 °
Schwenkbereich des Oberwagens	360 °
Max Steigfähigkeit	45 %
Transportlänge	11,46 m
Transportbreite	2,49 m
Transporthöhe	3,05 m
Bereifung	Geländereifen
Zugelassen für	Innen & Außen
Geländegängig	ja
Antrieb	Diesel - Allrad
Eigengewicht	21.000 kg



A. Plattformgröße	0,91 m x 2,44 m
B. Gesamtbreite (Achsen eingezogen)	2,49 m
Gesamtbreite (Achsen ausgefahren)	3,81 m
C. Drehwagenüberhang (Arbeitskondition)	0,91 m
D. Bauhöhe	3,05 m
E. Länge	11,46 m
F. Radstand	3,81 m
G. Bodenfreiheit	0,30 m