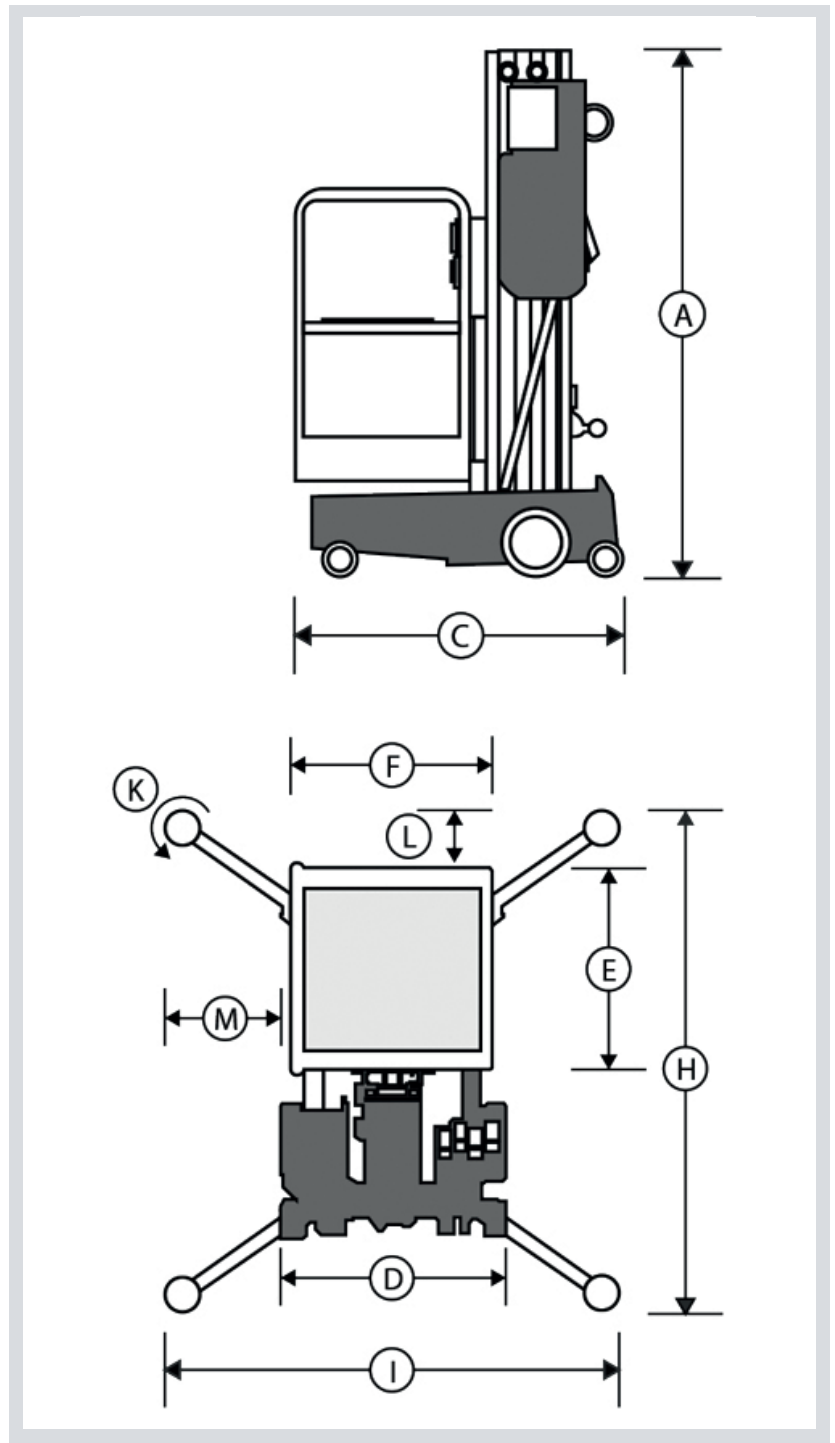


GH 131

Elektro – Senkrechtlift 13,10 m – Genie AWP-36S

Max. Arbeitshöhe	13,10 m
Max. Plattformhöhe	11,10 m
Plattformabmessungen BxT (F)x(E)	0,66 x 0,68 m
Max. Korblast	159 kg
L x B x H eingefahren (C)x(D)x(A)	1,40 x 0,74 x 2,78 m
L x B x H angekippt	2,97 x 0,74 x 1,92 m
Stützdruck max.	0,24 kN
Bodenfreiheit	0,04 m
Abstützmaß (I)x(H)	2,12 x 1,91 m
Eckzugang (K)	0,74 m
Wandabstand vorne (L) seitlich (M)	0,36/0,64 m
Eigengewicht	461 kg
Antrieb	230 V



Nordwest Lift GmbH
Arbeitsbühnenvermietung
 Am Lunedeich 159, 27572 Bremerhaven
 Telefon: 0471/9 74 42-0
 Telefax: 0471/9 74 42-16
 E-Mail: info@nordwestlift.de
 Web: www.nordwestlift.de

Geschäftsführer:
 Markus Liffers
 Amtsgericht Bremen
 HRB 27407 HB
 USt-IdNr.: DE291874 572

Niederlassungen in:
 Bremerhaven Tel. 0471/9 74 42-0
 Bersenbrück Tel. 05439/8 09 11-0
 Bremen Tel. 0421/5 97 54 76-0
 Hannover Tel. 0511/2 35 62 62-0
 Wilhelmshaven Tel. 04421/7 55 91-0

Bankverbindung
 Commerzbank
 IBAN: DE66 2904 0090 0105 7017 00
 BIC: COBADEFFXXX
 UniCredit Bank - Hypo Vereinsbank
 IBAN: DE91 3022 0190 0027 3571 64
 BIC: HYVEDEMM414

Es gelten unsere Geschäftsbedingungen, einzusehen unter:
www.nordwestlift.de/agb