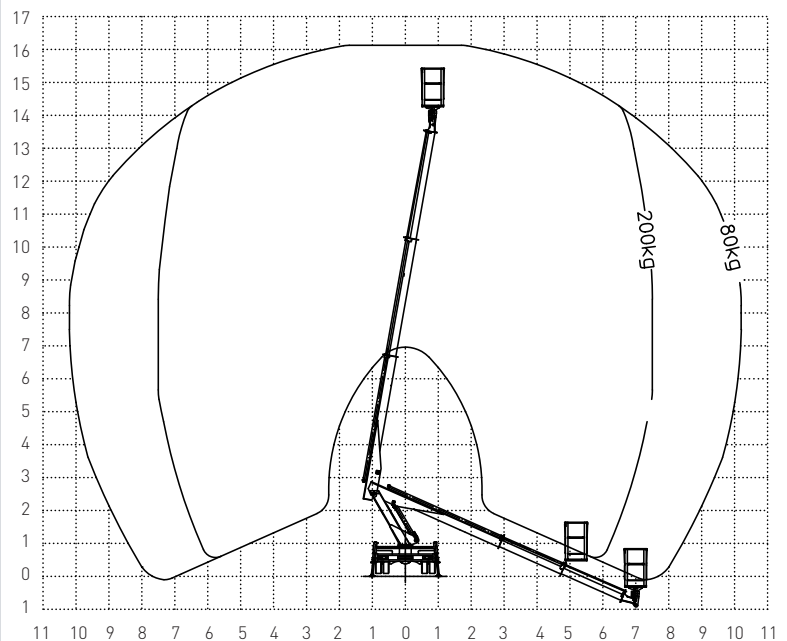
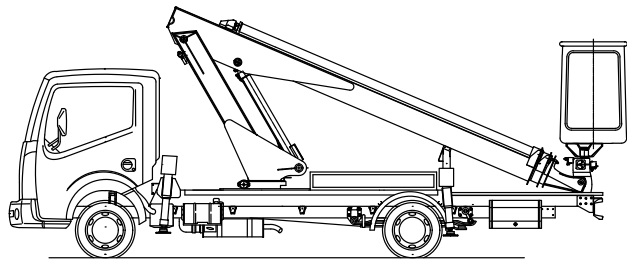


GL 16 K

Diesel – LKW-Arbeitsbühne 16,35 m – Multitel 160 ALU/DS

Max. Arbeitshöhe	16,35 m
Plattformhöhe	14,35 m
Max. Reichweite	9,90 m
Max. Abstützbreite	2,17 m
Tragfähigkeit Korb	200 kg
Schwenkbereich	+/- 175°
Arbeitskorblänge	1,20 m
Arbeitskorbbreite	0,70 m
Transportlänge	6,78 m
Transportbreite	2,12 m
Transporthöhe	2,80 m
Antrieb	Diesel
Eigengewicht	3.350 kg



Nordwest Lift GmbH
Arbeitsbühnenvermietung
 Am Lunedeich 159, 27572 Bremerhaven
 Telefon: 0471/9 74 42-0
 Telefax: 0471/9 74 42-16
 E-Mail: info@nwl-arbeitsbuehnen.de
 Web: www.nwl-arbeitsbuehnen.de

Geschäftsführer:
 Markus Liffers
 Amtsgericht Bremen
 HRB 27407 HB

Niederlassungen in:
 Bremerhaven Tel. 0471/9 74 42-0
 Bersenbrück Tel. 05439/8 09 11-0
 Bremen Tel. 0421/5 97 54 76-0
 Hannover Tel. 0511/2 35 62 62-0
 Wilhelmshaven Tel. 04421/7 55 91-0

Bankverbindung
 Geldinstitut: Commerzbank
 IBAN: DE91 3004 0000 0400 7084 00
 BIC: COBADEFFXXX
 Unsere AGB finden Sie auf der Rückseite oder im Internet unter www.nwl-arbeitsbuehnen.de