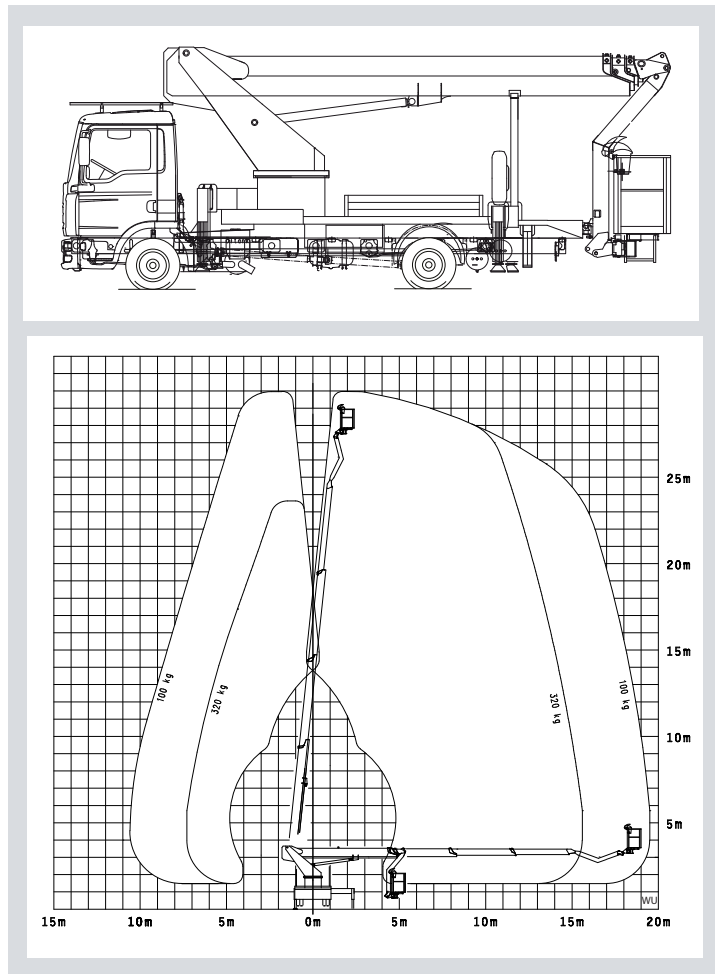


GL 30 G

Diesel – LKW-Arbeitsbühne 30,03 m – Palfinger WT 300

Max. Arbeitshöhe	30,03 m
Max. Plattformhöhe	28,03 m
Max. Reichweite	19,60 m
Gesamtabmessungen LxBxH	8,60 x 2,51 x 3,46 m
Plattformabmessungen BxT	1,59 x 0,79 m
Max. Korblast	320 kg
Schwenkbereich	500°
Stützdruck max.	58/30 kN
Bodenfreiheit	0,25 m
Abstützbreite senkrecht	2,51 m
Abstützbreite einseitig	3,74 m vorne / 3,67 hinten
Abstützbreite beidseitig	4,88 m vorne / 4,90 m hinten
Abstützlänge	5,04 m
Eigengewicht	7.305 kg
Zul. Gesamtgewicht	7.490 kg
Führerscheinklasse	C1 / 3



Besonderheiten

Drehbarer Arbeitskorb	ja
Korbarm, Drehwinkel	ja/195°

Vorteile: Ladefläche mit Bordwänden, extrem hohe Korblast, enorme Reichweite, Kofferaufbau für Material: 1.18 x 0.80 x 0.60 m

GL 30 G

Diesel – LKW-Arbeitsbühne 30,03 m – Palfinger WT 300

Beidseitige Abstützung

