

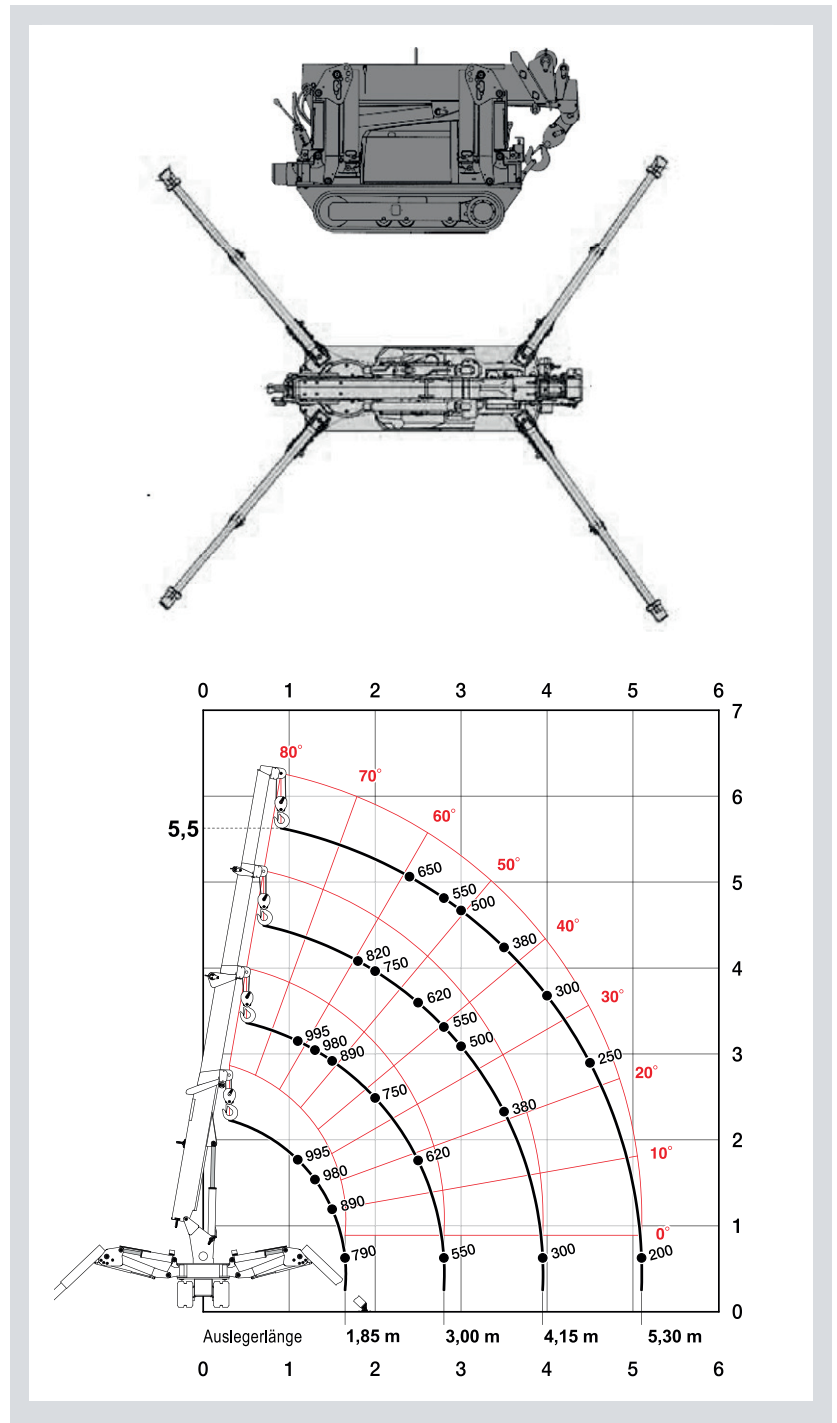
GMK 55-10 E

380 V – Minkran 5,50 m – Maeda MC 104 CER

Max. Hakenhöhe	5,50 m
Max. Hublast	995 kg
Max. Ausladung	5,10 m
Seillänge (einfach)	39,00 m
Abstützbreite max.	2,79 m
Abstützlänge max.	3,30 m
Antriebsart	380 V
Stützdruck max.	29 kN
Max. Steigungswinkel	24%
Bodenfreiheit	0,13 m
Eigengewicht	1.150 kg
Gesamtabmessungen LxB	2,61 x 0,60 m
Bauhöhe	1,31 m

Fahrtrieb ja, weisse Gummikette

optional Vakuum Glassauger verfügbar



Nordwest Lift GmbH
Arbeitsbühnenvermietung
 Am Lunedeich 159, 27572 Bremerhaven
 Telefon: 0471/9 74 42-0
 Telefax: 0471/9 74 42-16
 E-Mail: info@nordwestlift.de
 Web: www.nordwestlift.de

Geschäftsführer:
 Markus Liffers
 Amtsgericht Bremen
 HRB 27407 HB

Niederlassungen in:
 Bremerhaven Tel. 0471/9 74 42-0
 Bersenbrück Tel. 05439/8 09 11-0
 Bremen Tel. 0421/5 97 54 76-0
 Hannover Tel. 0511/2 35 62 62-0
 Wilhelmshaven Tel. 04421/7 55 91-0

Bankverbindung
 Geldinstitut: Commerzbank
 IBAN: DE91 3004 0000 0400 7084 00
 BIC: COBADEFFXXX
 Unsere AGB finden Sie auf der Rückseite oder im Internet unter www.nordwestlift.de