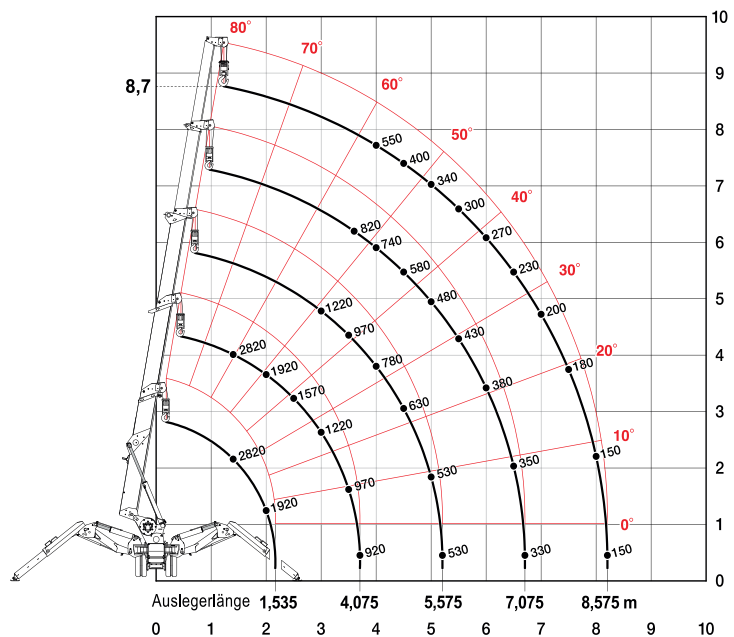
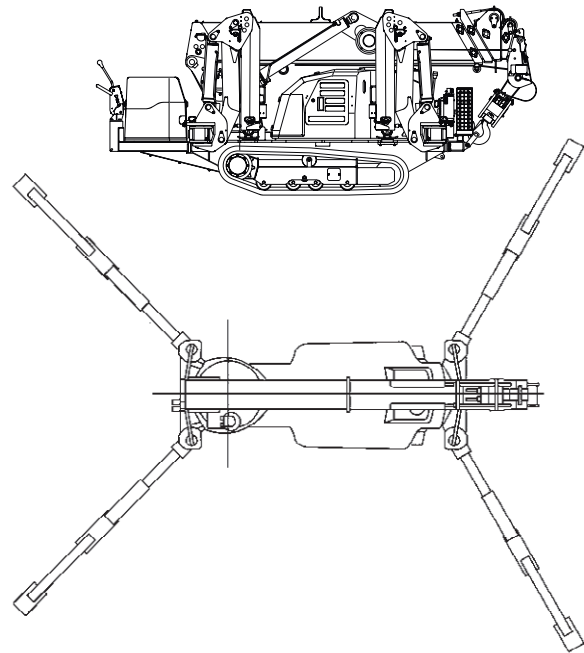


GMK 87-28

380 V/Diesel – Minkran 8,70 m – Maeda MC 285-2 CRM E

| | |
|-----------------------|-----------------------|
| Max. Hakenhöhe | 8,70 m |
| Max. Hublast | 2.800 kg |
| Max. Ausladung | 8,21 m |
| Seillänge (einfach) | 40,00 m |
| Abstützbreite max. | 2,79 m |
| Abstützlänge max. | 3,40 m |
| Antriebsart | 380 V/Diesel |
| Stützdruck max. | 43,2 kN |
| Max. Steigungswinkel | 22% |
| Bodenfreiheit | 0,13 m |
| Eigengewicht | 2.120 kg |
| Gesamtabmessungen LxB | 3,32 x 0,75 m |
| Bauhöhe | 1,47 m |
| Fahrtrieb | ja, weisse Gummikette |



Nordwest Lift GmbH
Arbeitsbühnenvermietung
 Am Lunedeich 159, 27572 Bremerhaven
 Telefon: 0471/9 74 42-0
 Telefax: 0471/9 74 42-16
 E-Mail: info@nordwestlift.de
 Web: www.nordwestlift.de

Geschäftsführer:
 Markus Liffers
 Amtsgericht Bremen
 HRB 27407 HB

Niederlassungen in:
 Bremerhaven Tel. 0471/9 74 42-0
 Bersenbrück Tel. 05439/8 09 11-0
 Bremen Tel. 0421/5 97 54 76-0
 Hannover Tel. 0511/2 35 62 62-0
 Wilhelmshaven Tel. 04421/7 55 91-0

Bankverbindung
 Geldinstitut: Commerzbank
 IBAN: DE91 3004 0000 0400 7084 00
 BIC: COBADEFFXXX
 Unsere AGB finden Sie auf der Rückseite oder im Internet unter www.nordwestlift.de