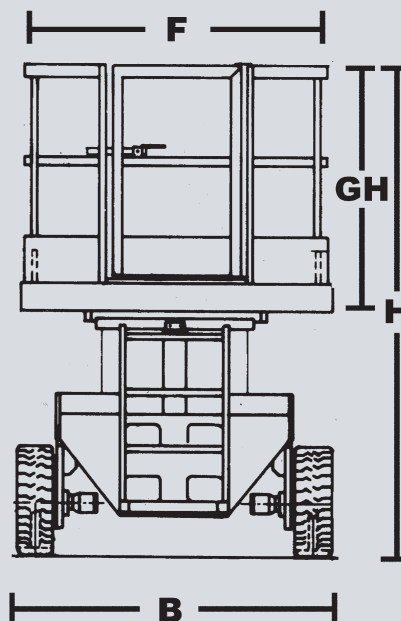


GS 100-8 WI

Elektro – Scherenarbeitsbühne 10,04 m – Haulotte Compact 10

Max. Arbeitshöhe (A)	10,04 m
Plattformhöhe (P)	8,04 m
Plattformlänge (K)	2,30 m
Plattformbreite (F)	0,80 m
Tragkraft Plattform	230 kg
Geländerhöhe (GH)	1,10 m
Seitl. Ausschub (D)	0,92 m
Transportlänge (L)	2,48 m
Transportbreite (B)	1,32 m
Transporthöhe (H)	2,18 m (1,32 m*)
Bereifung	Abriebfrei
Zugelassen für	Innen
Antrieb	Elektro
Eigengewicht	2.190 kg

* ohne Geländer



Nordwest Lift GmbH
Arbeitsbühnenvermietung
Am Lunedeich 159, 27572 Bremerhaven
Telefon: 0471/9 74 42-0
Telefax: 0471/9 74 42-16
E-Mail: info@nwl-arbeitsbuehnen.de
Web: www.nwl-arbeitsbuehnen.de

Geschäftsführer:
Markus Liffers
Amtsgericht Bremen
HRB 27407 HB

Niederlassungen in:
Bremerhaven Tel. 0471/9 74 42-0
Bersenbrück Tel. 05439/8 09 11-0
Bremen Tel. 0421/5 97 54 76-0
Hannover Tel. 0511/2 35 62 62-0
Wilhelmshaven Tel. 04421/7 55 91-0

Bankverbindung
Geldinstitut: Commerzbank
IBAN: DE91 3004 0000 0400 7084 00
BIC: COBADEFFXXX
Unsere AGB finden Sie auf der Rückseite oder im Internet unter www.nwl-arbeitsbuehnen.de