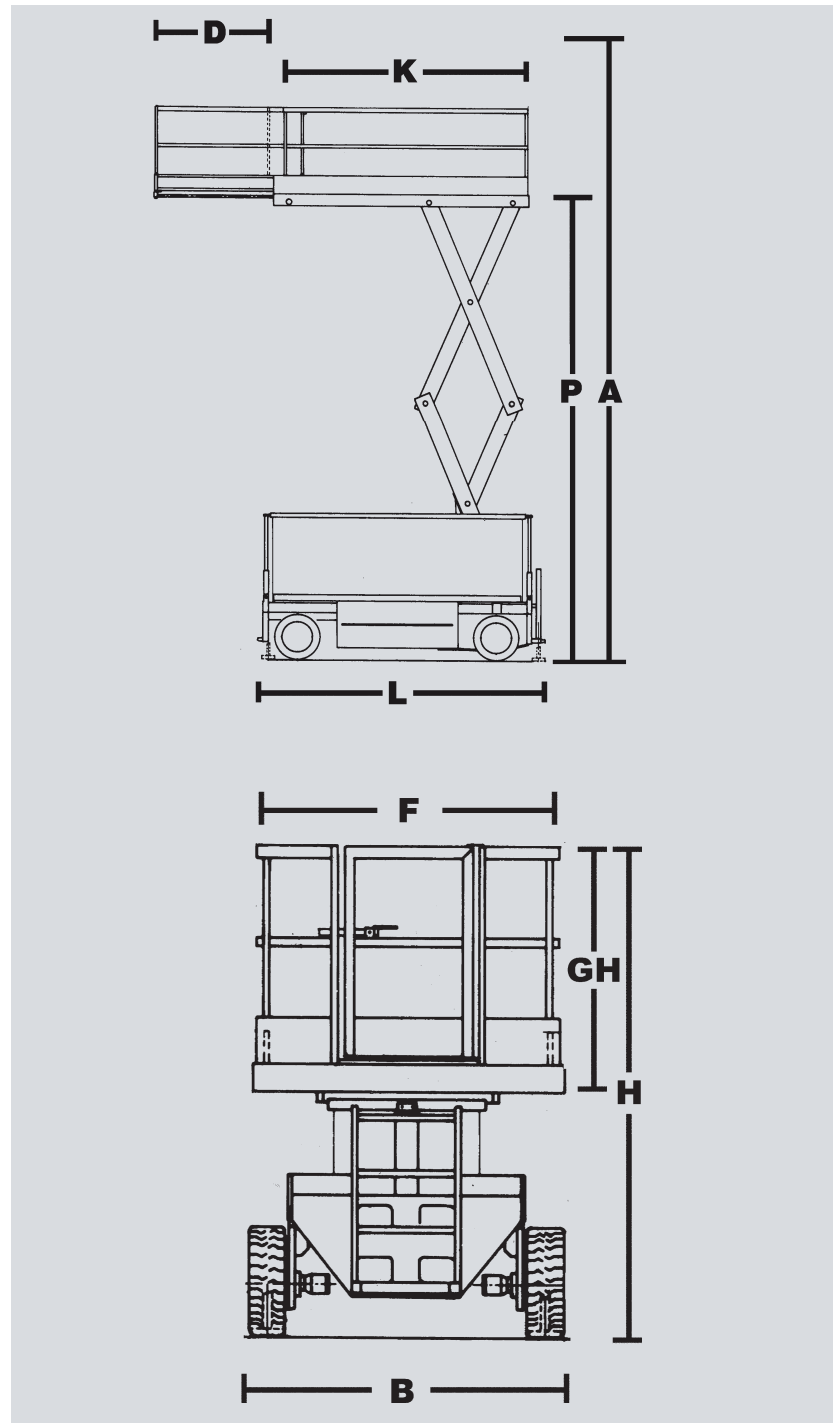


GS 101-18 AS

Diesel – Scherenarbeitsbühne 10,12 m – Skyjack SJ 6826 RT

Max. Arbeitshöhe (A)	10,12 m
Plattformhöhe (P)	8,12 m
Plattformlänge (K)	2,50 m
Plattformbreite (F)	1,50 m
Tragkraft Plattform	567 kg
Geländerhöhe (GH)	1,10 m
Seitl. Ausschub (D)	1,45 m
Transportlänge (L)	3,37 m
Transportbreite (B)	1,79 m
Transporthöhe (H)	2,36 m
Bereifung	Gelände
Stützen	Ja
Zugelassen für	Innen und außen
Antrieb	Diesel Allrad
Eigengewicht	3.500 kg

Besonderheiten: Hydraulische Stützen, Allrad, 2 x Stapeltaschen, 6 Anschlagpunkte für Rückhaltsysteme (PSA)



Nordwest Lift GmbH
Arbeitsbühnenvermietung
 Am Lunedeich 159, 27572 Bremerhaven
 Telefon: 0471/9 74 42-0
 Telefax: 0471/9 74 42-16
 E-Mail: info@nordwestlift.de
 Web: www.nordwestlift.de

Geschäftsführer:
 Markus Liffers
 Amtsgericht Bremen
 HRB 27407 HB

Niederlassungen in:
 Bremerhaven Tel. 0471/9 74 42-0
 Bersenbrück Tel. 05439/8 09 11-0
 Bremen Tel. 0421/5 97 54 76-0
 Hannover Tel. 0511/2 35 62 62-0
 Wilhelmshaven Tel. 04421/7 55 91-0

Bankverbindung
 Geldinstitut: Commerzbank
 IBAN: DE91 3004 0000 0400 7084 00
 BIC: COBADEFFXXX
 Es gelten unsere Geschäftsbedingungen einzusehen unter
 www.nordwestlift.de/agb