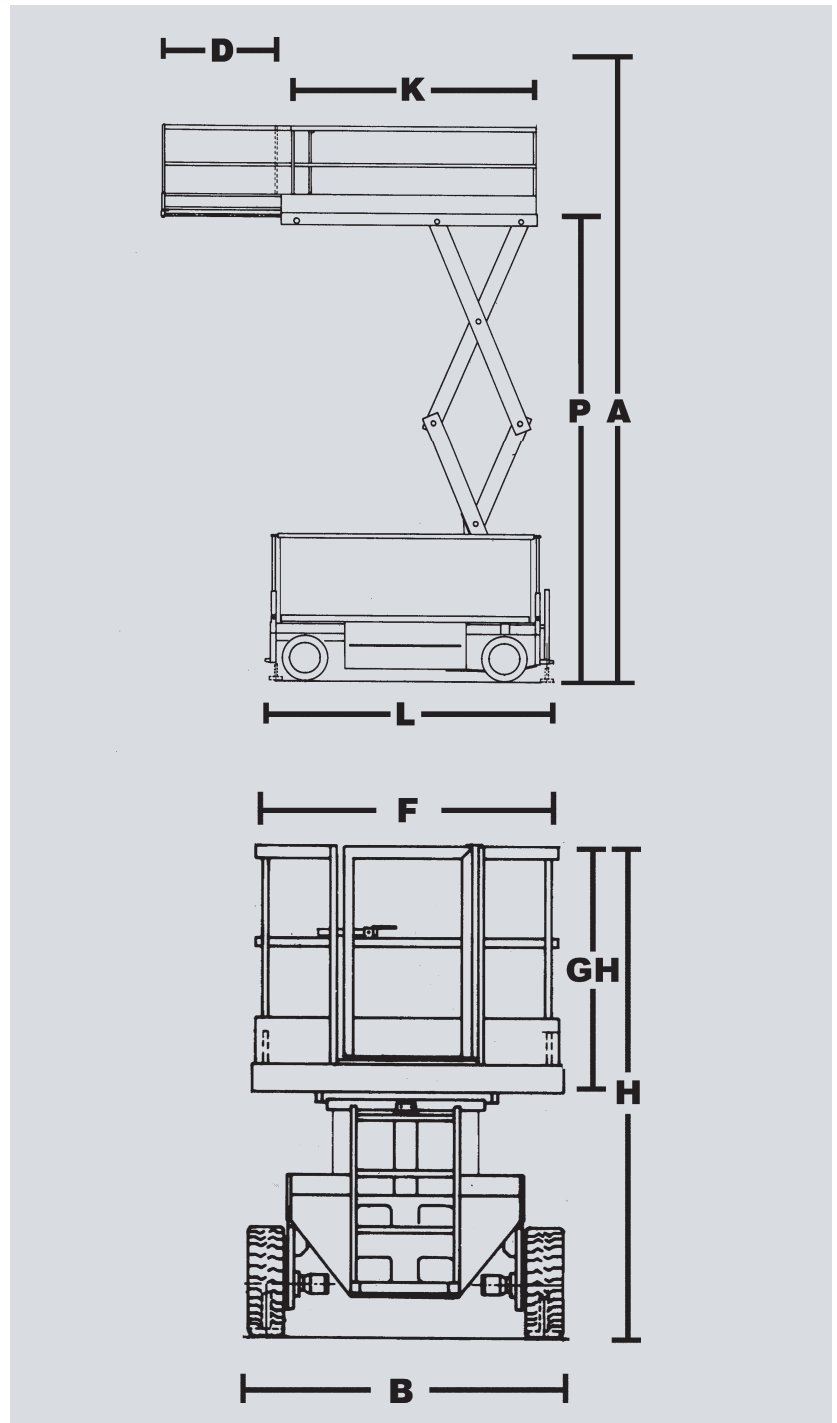


GS 119-18 AS

Diesel – Scherenarbeitsbühne 11,98 m – Skyjack SJ 6832 RT

Max. Arbeitshöhe (A)	11,98 m
Max. Plattformhöhe (P)	9,98 m
Max. Hublast	454 kg
Max. Hublast auf Aus- schub	136 kg
Antrieb	Diesel
Plattformmaße (K x F)	2,51 x 1,50 m
Plattformlänge ausge- schoben (D)	3,96 m
Gesamtabmessungen (LxB)	3,35 x 1,79 m
Eigengewicht	3.770 kg
Transporthöhe H2 mit / H1 ohne Geländer	2,50/1,70m
Verfahrbar bis Arbeitshöhe	11,75 m
Bodenfreiheit	0,18 m
nur Inneneinsatz	nein
weiße Reifen	nein

Besonderheiten: Hydraulische Stützen, Allrad,
2 x Staplertaschen, 6 Anschlagpunkte für Rück-
haltssysteme (PSA)



Nordwest Lift GmbH
Arbeitsbühnenvermietung
Am Lunedeich 159, 27572 Bremerhaven
Telefon: 0471/9 74 42-0
Telefax: 0471/9 74 42-16
E-Mail: info@nordwestlift.de
Web: www.nordwestlift.de

Geschäftsführer:
Markus Liffers
Amtsgericht Bremen
HRB 27407 HB
USt-IdNr.: DE291874 572

Niederlassungen in:
Bremerhaven Tel. 0471/9 74 42-0
Bersenbrück Tel. 05439/8 09 11-0
Bremen Tel. 0421/5 97 54 76-0
Hannover Tel. 0511/2 35 62 62-0
Wilhelmshaven Tel. 04421/7 55 91-0

Bankverbindung
Commerzbank
IBAN: DE66 2904 0090 0105 7017 00
BIC: COBADEFFXXX
UniCredit Bank - Hypo Vereinsbank
IBAN: DE91 3022 0190 0027 3571 64
BIC: HYVEDEMM414

Es gelten unsere Geschäfts-
bedingungen, einzusehen unter:
www.nordwestlift.de/agb