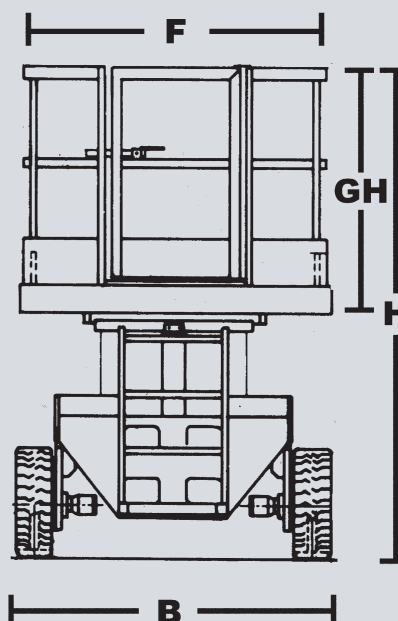


## GS 120-12 W

### Elektro – Scherenarbeitsbühne 11,96 m – Haulotte Compact 12

Max. Arbeitshöhe (A)	11,96 m
Plattformhöhe (P)	9,96 m
Plattformlänge (K)	2,29 m
Plattformbreite (F)	1,17 m
Tragkraft Plattform	300 kg
Geländerhöhe (GH)	1,10 m
Seitl. Ausschub (D)	0,93 m
Transportlänge (L)	2,45 m
Transportbreite (B)	1,21 m
Transporthöhe (H)	2,37 m (1,50 m*)
Bereifung	Abriebfrei
Zugelassen für	Innen/Außen
Antrieb	Elektro
Eigengewicht	2.630 kg

\* ohne Geländer



**Nordwest Lift GmbH**  
**Arbeitsbühnenvermietung**  
Am Lunedeich 159, 27572 Bremerhaven  
Telefon: 0471/9 74 42-0  
Telefax: 0471/9 74 42-16  
E-Mail: [info@nwl-arbeitsbuehnen.de](mailto:info@nwl-arbeitsbuehnen.de)  
Web: [www.nwl-arbeitsbuehnen.de](http://www.nwl-arbeitsbuehnen.de)

**Geschäftsführer:**  
Markus Liffers  
Amtsgericht Bremen  
HRB 27407 HB

**Niederlassungen in:**  
Bremerhaven Tel. 0471/9 74 42-0  
Bersenbrück Tel. 05439/8 09 11-0  
Bremen Tel. 0421/5 97 54 76-0  
Hannover Tel. 0511/2 35 62 62-0  
Wilhelmshaven Tel. 04421/7 55 91-0

**Bankverbindung**  
Geldinstitut: Commerzbank  
IBAN: DE91 3004 0000 0400 7084 00  
BIC: COBADEFFXXX  
Unsere AGB finden Sie auf der Rückseite oder im Internet unter [www.nwl-arbeitsbuehnen.de](http://www.nwl-arbeitsbuehnen.de)