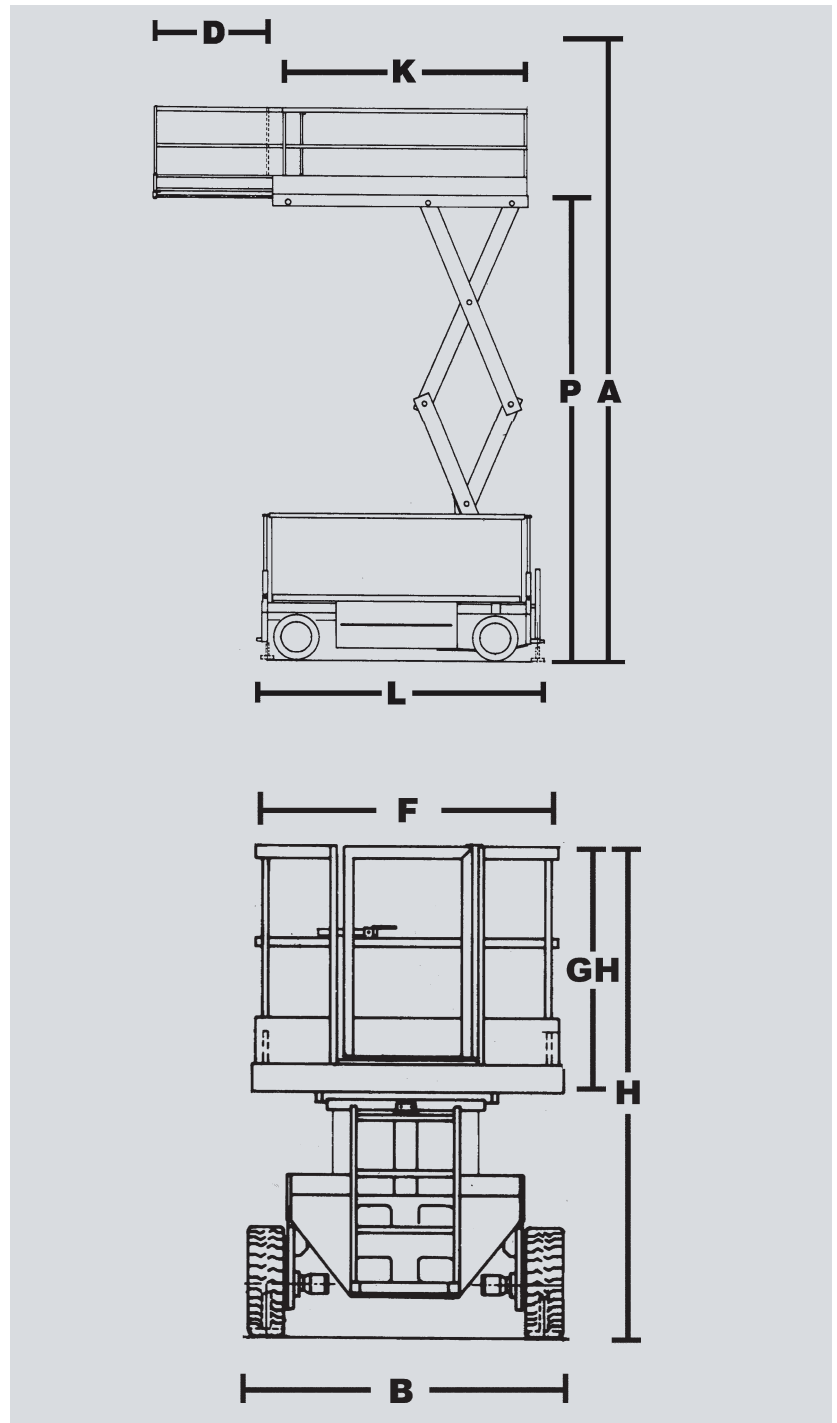


GS 120-9 WI

Elektro – Scherenarbeitsbühne 12,02 m – Imer Group IT10090

Max. Arbeitshöhe (A)	12,02 m
Platthöhe (P)	10,02 m
Platthlänge (K)	2,26 m
Platthbreite (F)	0,87 m
Tragkraft Plattform	300 kg
Geländerhöhe (GH)	1,12 m
Seitl. Ausschub (D)	1,39 m
Transportlänge (L)	2,53 m
Transportbreite (B)	0,90 m
Transporthöhe (H)	2,40 m (1,48 m*)
Bereifung	Abriebfrei
Zugelassen für	Innen
Antrieb	Elektro
Eigengewicht	3.080 kg

* ohne Geländer



Nordwest Lift GmbH
Arbeitsbühnenvermietung
 Am Lunedeich 159, 27572 Bremerhaven
 Telefon: 0471/9 74 42-0
 Telefax: 0471/9 74 42-16
 E-Mail: info@nwl-arbeitsbuehnen.de
 Web: www.nwl-arbeitsbuehnen.de

Geschäftsführer:
 Markus Liffers
 Amtsgericht Bremen
 HRB 27407 HB

Niederlassungen in:
 Bremerhaven Tel. 0471/9 74 42-0
 Bersenbrück Tel. 05439/8 09 11-0
 Bremen Tel. 0421/5 97 54 76-0
 Hannover Tel. 0511/2 35 62 62-0
 Wilhelmshaven Tel. 04421/7 55 91-0

Bankverbindung
 Geldinstitut: Commerzbank
 IBAN: DE91 3004 0000 0400 7084 00
 BIC: COBADEFFXXX
 Unsere AGB finden Sie auf der Rückseite oder im Internet unter www.nwl-arbeitsbuehnen.de