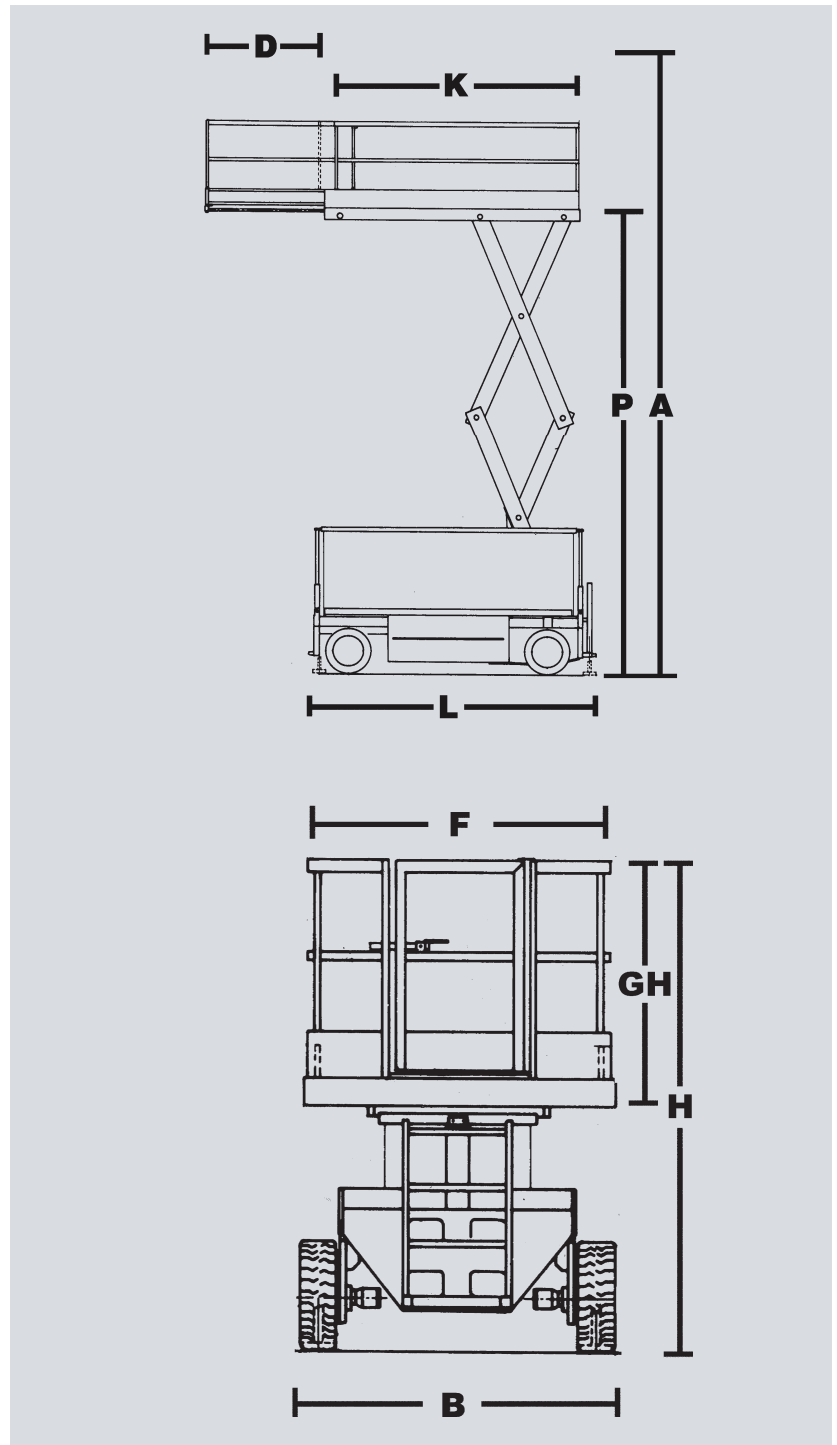


## GS 140-12 WI

### Elektro – Scherenarbeitsbühne 13,82 m – Haulotte Compact 14

Max. Arbeitshöhe (A)	13,82 m
Plattformhöhe (P)	11,82 m
Plattformlänge (K)	2,29 m
Plattformbreite (F)	1,18 m
Tragkraft Plattform	350 kg
Geländerhöhe (GH)	1,10 m
Seitl. Ausschub (D)	0,92 m
Transportlänge (L)	2,48 m
Transportbreite (B)	1,12 m
Transporthöhe (H)	2,51 m (1,65 m*)
Bereifung	Abriebfrei
Zugelassen für	Innen
Antrieb	Batterie
Eigengewicht	3.175 kg

\* mit demontiertem Geländer



**Nordwest Lift GmbH**  
**Arbeitsbühnenvermietung**  
 Am Lunedeich 159, 27572 Bremerhaven  
 Telefon: 0471/9 74 42-0  
 Telefax: 0471/9 74 42-16  
 E-Mail: [info@nwl-arbeitsbuehnen.de](mailto:info@nwl-arbeitsbuehnen.de)  
 Web: [www.nwl-arbeitsbuehnen.de](http://www.nwl-arbeitsbuehnen.de)

**Geschäftsführer:**  
 Markus Liffers  
 Amtsgericht Bremen  
 HRB 27407 HB

**Niederlassungen in:**  
 Bremerhaven Tel. 0471/9 74 42-0  
 Bersenbrück Tel. 05439/8 09 11-0  
 Bremen Tel. 0421/5 97 54 76-0  
 Hannover Tel. 0511/2 35 62 62-0  
 Wilhelmshaven Tel. 04421/7 55 91-0

**Bankverbindung**  
 Geldinstitut: Commerzbank  
 IBAN: DE91 3004 0000 0400 7084 00  
 BIC: COBADEFFXXX  
 Unsere AGB finden Sie auf der Rückseite oder im Internet unter [www.nwl-arbeitsbuehnen.de](http://www.nwl-arbeitsbuehnen.de)