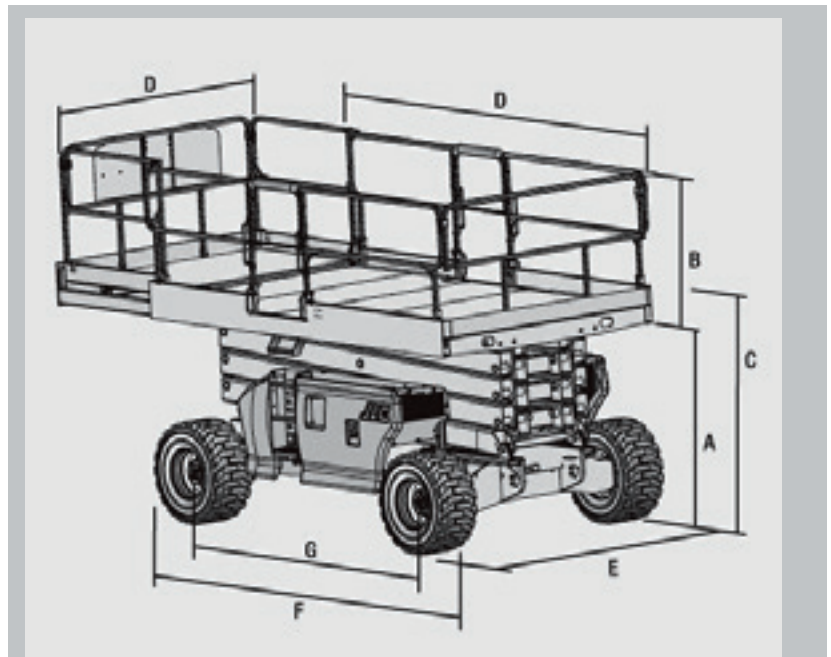


## GS 151-24 AXSP

### Diesel – Scherenarbeitsbühne 15,11 m – JLG 4394 RT

Max. Arbeitshöhe	15,11 m
Plattformhöhe	13,11 m
Plattformlänge	3,81 m
Plattformbreite	2,18 m
Tragkraft Plattform	565 kg
Geländerhöhe	1,10 m
Seitl Ausschub	2,44 m
Transportlänge	4,75 m
Transportbreite	2,39 m
Transporthöhe	2,45 m
Transporthöhe mit eingekl. Geländer	2,19 m
Bereifung	Geländereifen
Zugelassen für	Innen & Außen
Antrieb	Diesel - Allrad
Eigengewicht	7.100 kg



A. Plattformhöhe – eingefahren	1,79 m
B. Plattform – Geländerhöhe	1,10 m
C. Durchfahrtshöhe (Geländer heruntergeklappt)	2,19 m
D. Plattformgröße	2,18 m x 3,81 m
Vorderer Plattformausschub	1,22 m
Hinterer Plattformausschub	1,22 m
E. Gesamtbreite	2,39 m
F. Gesamtlänge <sup>1</sup>	3,89 m
G. Radstand	2,95 m