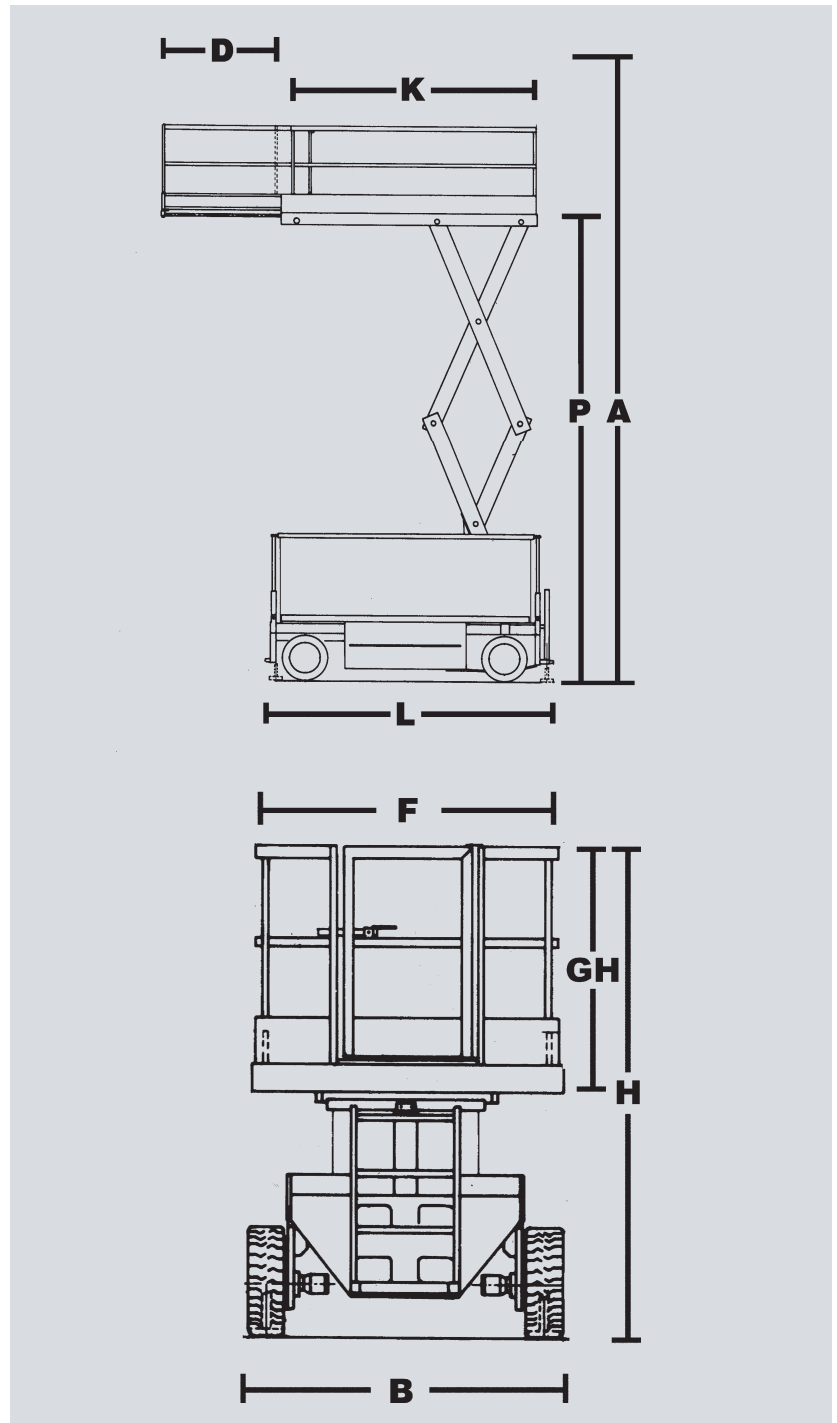


GS 155-24 WB

Elektro – Scherenarbeitsbühne 15,45 m – Holland Lift Q-135 EL 24

Max. Arbeitshöhe (A)	15,45 m
Max. Plattformhöhe (P)	13,45 m
Max. Hublast	750 kg
Max. Hublast auf Aus- schub	750 kg
Antrieb	Batterie
Plattformmaße (K x F)	4,23 X 2,26 m
Plattformlänge	3,96 m
ausgeschoben (D)	6,02 m
Gesamtabmessungen (LxB)	4,65 x 2,44 m
Eigengewicht	7.590 kg
Transporthöhe H2 mit /	2,08/1,21m
H1 ohne Geländer	3,02/2,26m
Verfahrbar bis Arbeits- höhe	15,45 m
Bodenfreiheit	0,16 m
nur Inneneinsatz	nein
weiße Reifen	ja

Besonderheiten: weiße Breitreifen, hohe max. Hublast, große Plattform



Nordwest Lift GmbH
Arbeitsbühnenvermietung
 Am Lunedeich 159, 27572 Bremerhaven
 Telefon: 0471/9 74 42-0
 Telefax: 0471/9 74 42-16
 E-Mail: info@nordwestlift.de
 Web: www.nordwestlift.de

Geschäftsführer:
 Markus Liffers
 Amtsgericht Bremen
 HRB 27407 HB
 USt-IdNr.: DE291874 572

Niederlassungen in:
 Bremerhaven Tel. 0471/9 74 42-0
 Bersenbrück Tel. 05439/8 09 11-0
 Bremen Tel. 0421/5 97 54 76-0
 Hannover Tel. 0511/2 35 62 62-0
 Wilhelmshaven Tel. 04421/7 55 91-0

Bankverbindung
 Commerzbank
 IBAN: DE66 2904 0090 0105 7017 00
 BIC: COBADEFFXXX
 UniCredit Bank - Hypo Vereinsbank
 IBAN: DE91 3022 0190 0027 3571 64
 BIC: HYVEDEMM414

Es gelten unsere Geschäfts-
 bedingungen, einzusehen unter:
www.nordwestlift.de/agb