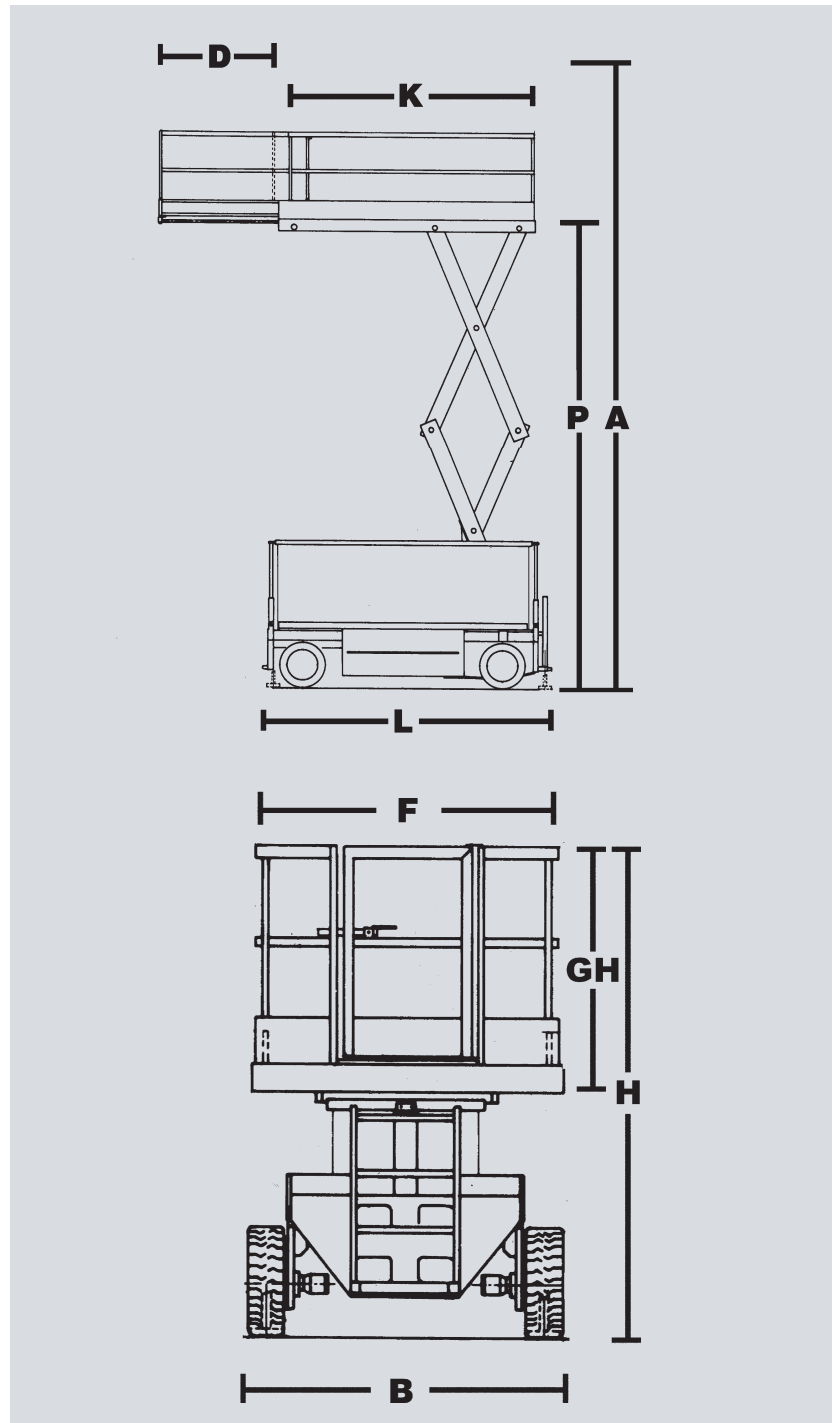


## GS 171-12 WS

### Elektro – Scherenarbeitsbühne 17,10 m – PB Arbeitsbühnen S171-12 ES

Max. Arbeitshöhe (A)	17,10 m
Plattformhöhe (P)	15,10 m
Plattformlänge (K)	2,90 m
Plattformbreite (F)	1,19 m
Tragkraft Plattform	400 kg
Geländerhöhe (GH)	1,10 m
Seitl. Ausschub (D)	1,00 m
Transportlänge (L)	3,28 m
Transportbreite (B)	1,22 m
Transporthöhe (H)	2,36 m
Bereifung	abriebfrei
Zugelassen für	Innen und Außen
Antrieb	Elektro
Eigengewicht	5.120 kg

Besonderheiten: Stützen



**Nordwest Lift GmbH**  
**Arbeitsbühnenvermietung**  
 Am Lunedeich 159, 27572 Bremerhaven  
 Telefon: 0471/9 74 42-0  
 Telefax: 0471/9 74 42-16  
 E-Mail: [info@nordwestlift.de](mailto:info@nordwestlift.de)  
 Web: [www.nordwestlift.de](http://www.nordwestlift.de)

**Geschäftsführer:**  
 Markus Liffers  
 Amtsgericht Bremen  
 HRB 27407 HB

**Niederlassungen in:**  
 Bremerhaven Tel. 0471/9 74 42-0  
 Bersenbrück Tel. 05439/8 09 11-0  
 Bremen Tel. 0421/5 97 54 76-0  
 Hannover Tel. 0511/2 35 62 62-0  
 Wilhelmshaven Tel. 04421/7 55 91-0

**Bankverbindung**  
 Geldinstitut: Commerzbank  
 IBAN: DE91 3004 0000 0400 7084 00  
 BIC: COBADEFFXXX  
 Unsere AGB finden Sie auf der Rückseite oder im Internet unter [www.nordwestlift.de](http://www.nordwestlift.de)