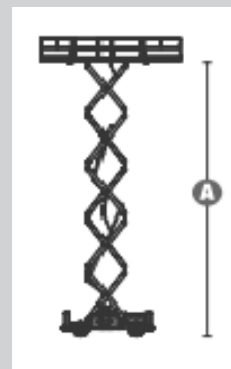
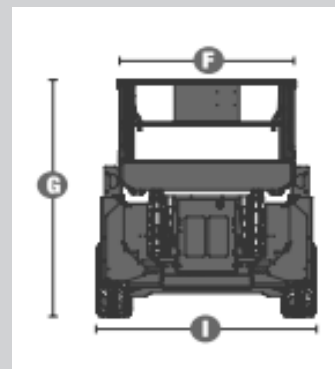
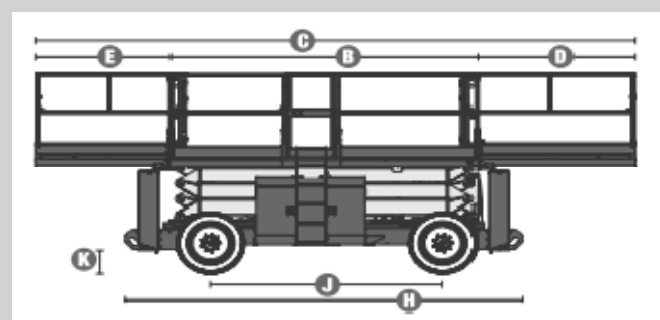


### GS 181-23 AXS

## Diesel – Scherenarbeitsbühne 18,15 m – Genie GS 5390 RT

Max. Arbeitshöhe	18,15 m
Plattformhöhe	16,15 m
Plattformlänge	3,98 m
Plattformbreite	1,83 m
Tragkraft Plattform	680 kg
Geländerhöhe	1,10 m
Seitl Ausschub	2,74 m
Transportlänge	4,88 m
Transportbreite	2,29 m
Transporthöhe	3,15 m
Transporthöhe mit eingekl. Geländer	2,47 m
Bereifung	Geländereifen
Zugelassen für	Innen & Außen
Antrieb	Diesel – Allrad
Eigengewicht	7.639 kg



<b>A</b> Plattformhöhe max.	16,15 m
<b>B</b> Plattformlänge – außen:	3,39 m
mit einseitigem Plattformausschub ausgefahren	5,34 m
<b>C</b> mit zweiseitigem Plattformausschub ausgefahren	6,57 m
<b>D</b> Plattformausschub – vorne	1,52 m
<b>E</b> Plattformausschub – hinten	1,22 m
<b>F</b> Plattformbreite – außen	1,83 m
Plattformhöhe – eingefahren**	2,02 m
<b>G</b> Höhe – eingefahren	3,15 m
Geländer heruntergeklappt	2,47 m
<b>H</b> Länge – eingefahren: einseitiger Plattformausschub	—
zweiseitiger Plattformausschub	—
mit Abstützungen	4,88 m
Länge – ausgefahren: einseitiger Plattformausschub	5,40 m
zweiseitiger Plattformausschub	6,57 m
Super-Plattform	7,30 m
<b>I</b> Breite – Standardreifen	2,29 m
Reifen mit hoher Bodenhaftung	2,57 m
<b>J</b> Radstand	2,34 m
<b>K</b> Bodenfreiheit (Mitte)	0,36 m