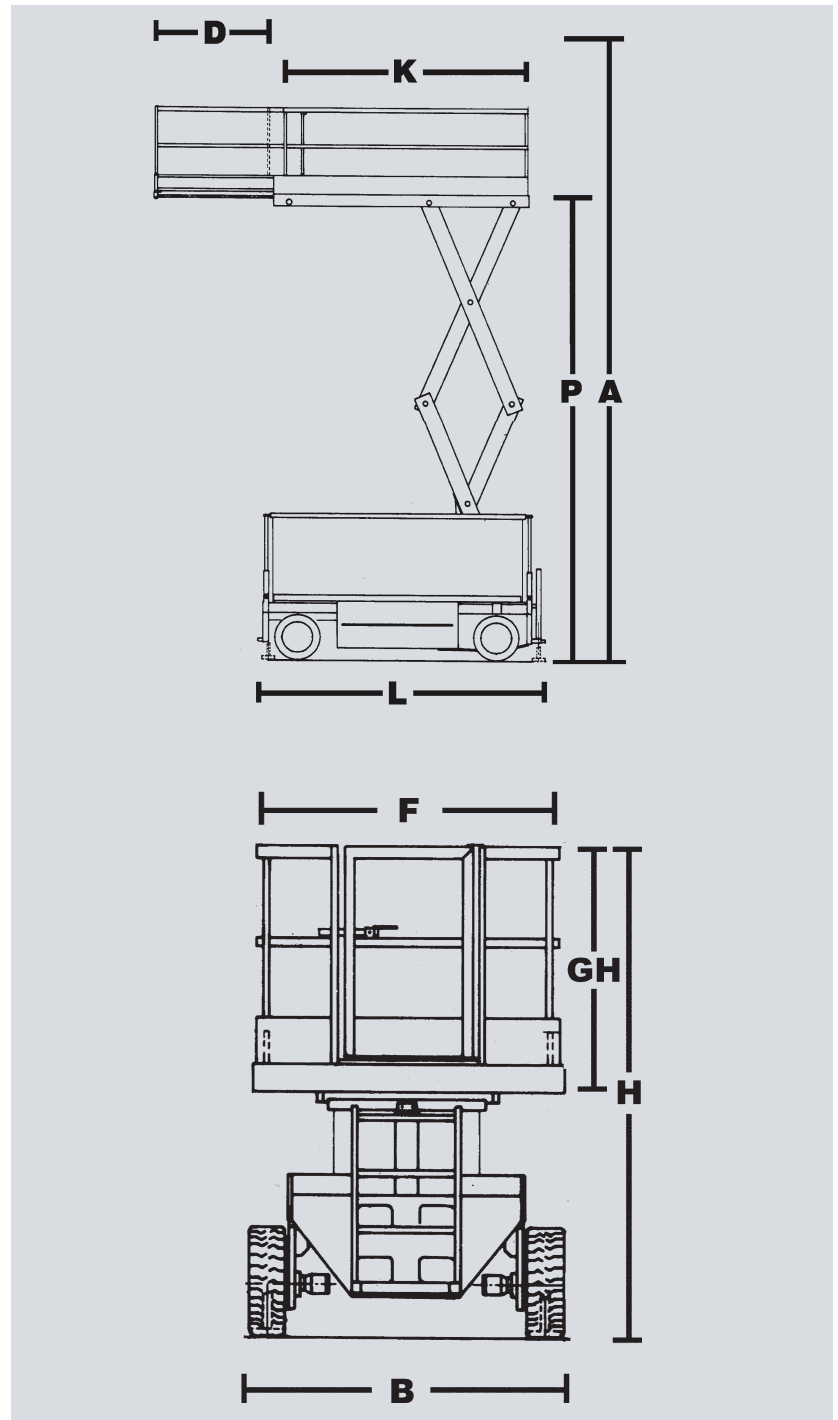


GS 186-20 W

Elektro – Scherenarbeitsbühne 18,56 m – Holland Lift HL-190 E20

Max. Arbeitshöhe (A)	18,56 m
Plattformhöhe (P)	16,56 m
Plattformlänge (K)	4,05 m
Plattformbreite (F)	1,83 m
Tragkraft Plattform	550 kg
Geländerhöhe (GH)	1,10 m
Seitl. Ausschub (D)	2,02 m
Transportlänge (L)	4,56 m
Transportbreite (B)	2,02 m
Transporthöhe (H)	3,52 m (2,72 m*)
Bereifung	Abriebfrei
Zugelassen für	Innen und außen
Antrieb	Elektro
Eigengewicht	8.660 kg

*ohne Geländer



Nordwest Lift GmbH
Arbeitsbühnenvermietung
 Am Lunedeich 159, 27572 Bremerhaven
 Telefon: 0471/9 74 42-0
 Telefax: 0471/9 74 42-16
 E-Mail: info@nwl-arbeitsbuehnen.de
 Web: www.nwl-arbeitsbuehnen.de

Geschäftsführer:
 Markus Liffers
 Amtsgericht Bremen
 HRB 27407 HB

Niederlassungen in:
 Bremerhaven Tel. 0471/9 74 42-0
 Bersenbrück Tel. 05439/8 09 11-0
 Bremen Tel. 0421/5 97 54 76-0
 Hannover Tel. 0511/2 35 62 62-0
 Wilhelmshaven Tel. 04421/7 55 91-0

Bankverbindung
 Geldinstitut: Commerzbank
 IBAN: DE91 3004 0000 0400 7084 00
 BIC: COBADEFFXXX
 Unsere AGB finden Sie auf der Rückseite oder im Internet unter www.nwl-arbeitsbuehnen.de