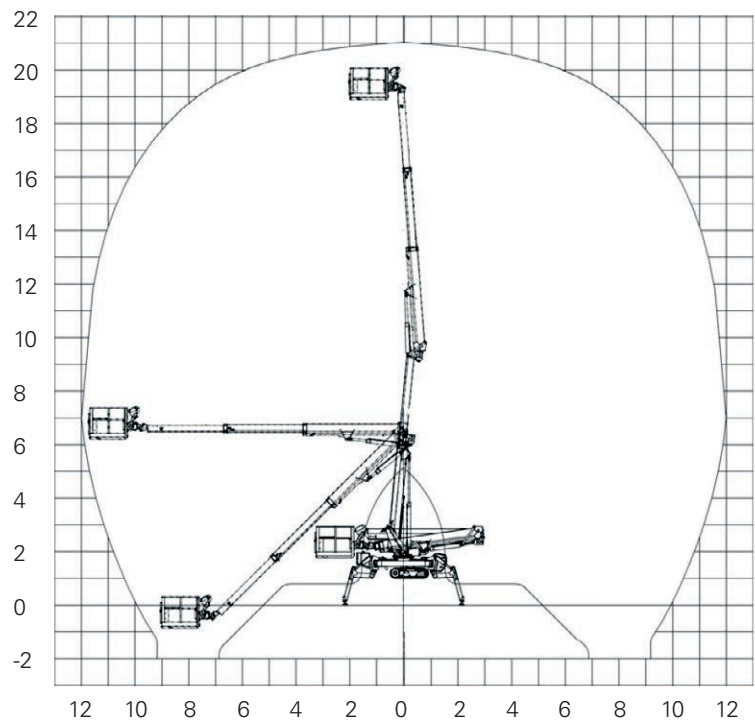
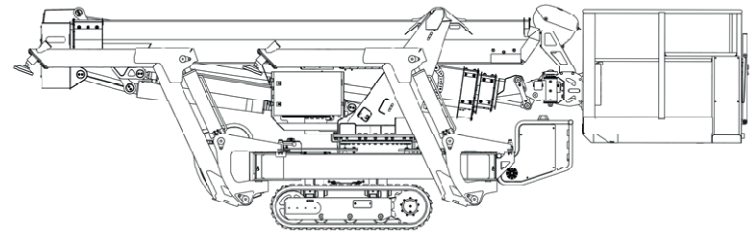


## GSA 21 H

### Elektro/Diesel – Raupenarbeitsbühne 20,94 m – Teupen Leo 21 GT

Max. Arbeitshöhe	20,94 m
Plattformhöhe	18,94 m
Max. Reichweite	12,26 m
Tragfähigkeit Korb	250 kg
Arbeitskorblänge	0,77 m
Arbeitskorbbreite	1,40 m
Schwenkbereich	450°
Transportlänge	6,40 m*
Transportbreite	0,98 m
Transporthöhe	1,94 m
Kettenfahrwerk	Gummikette
Zugelassen für	Innen und außen
Geländegängig	Ja
Antrieb	Elektro/Diesel
Eigengewicht	2.980 kg

\* 5,01 m mit demontiertem Korb



**Nordwest Lift GmbH**  
**Arbeitsbühnenvermietung**  
Am Lunedeich 159, 27572 Bremerhaven  
Telefon: 0471/9 74 42-0  
Telefax: 0471/9 74 42-16  
E-Mail: [info@nwl-arbeitsbuehnen.de](mailto:info@nwl-arbeitsbuehnen.de)  
Web: [www.nwl-arbeitsbuehnen.de](http://www.nwl-arbeitsbuehnen.de)

**Geschäftsführer:**  
Markus Liffers  
Amtsgericht Bremen  
HRB 27407 HB

**Niederlassungen in:**  
Bremerhaven Tel. 0471/9 74 42-0  
Bersenbrück Tel. 05439/8 09 11-0  
Bremen Tel. 0421/5 97 54 76-0  
Hannover Tel. 0511/2 35 62 62-0  
Wilhelmshaven Tel. 04421/7 55 91-0

**Bankverbindung**  
Geldinstitut: Commerzbank  
IBAN: DE91 3004 0000 0400 7084 00  
BIC: COBADEFFXXX  
Unsere AGB finden Sie auf der Rückseite oder im Internet unter [www.nwl-arbeitsbuehnen.de](http://www.nwl-arbeitsbuehnen.de)