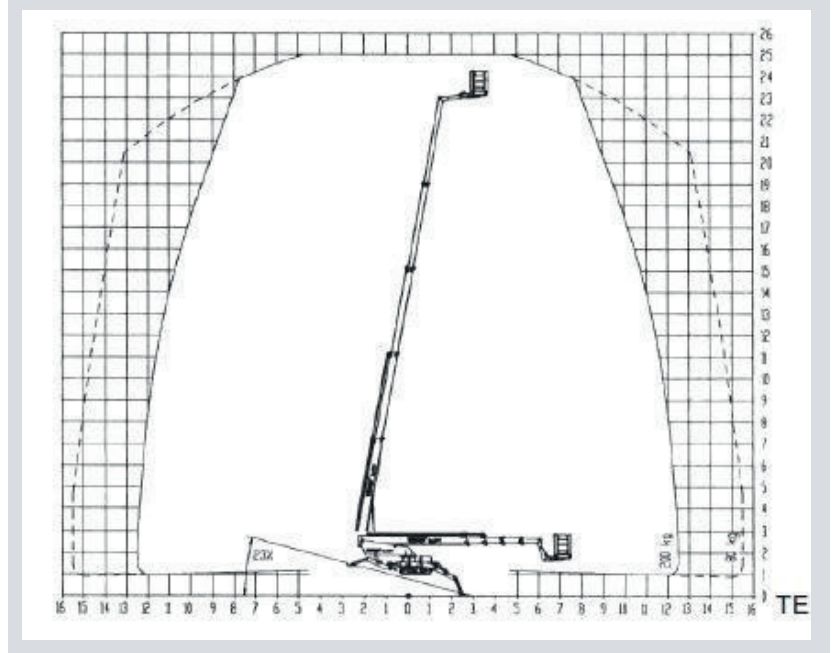
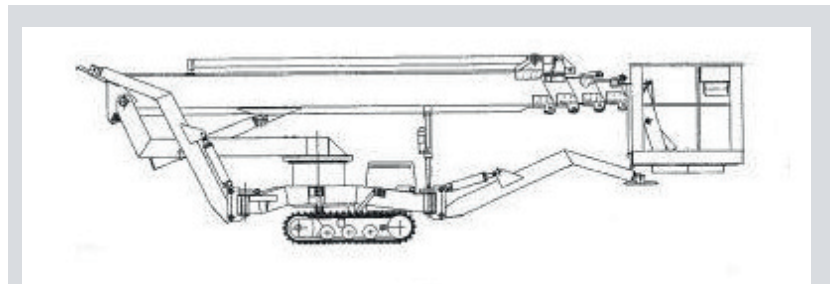


## GSA 25 H

### Elektro/Diesel – Raupenarbeitsbühne 25,05 m – Teupen Leo 25 T

Max. Arbeitshöhe	25,05 m
Max. Plattformhöhe	23,05 m
Max. Reichweite	15,61 m
Gesamtabmessungen LxBxH	7,37 x 1,78 x 1,95 m
Plattformabmessungen BxT	1,10 x 0,82 m
Max. Korblast	200 kg
Schwenkbereich	+/- 225°
Stützdruck max.	21,8 kN
Bodenfreiheit	0,40 m
Abstützbreite senkrecht	3,11 m
Abstützbreite einseitig	3,19 m
Abstützbreite beidseitig	4,95 m
Abstützlänge	5,30 m breit/ 6,55 m schmal
Eigengewicht	3.000 kg
Antrieb	230 V/Diesel



#### Besonderheiten

Fahrtrieb	ja, weiße Gummi-kette
Drehbarer Arbeitskorb	ja
Korbarm, Drehwinkel	ja /90°

Vorteile: variable Abstützung, enorme Reichweite, wahlweise Elektro- oder Dieselantrieb, Vermietung auf Wunsch inkl. Transportanhänger, Gesamtgewicht dann 3.500 kg, Fahrwerk hydraulisch höhenverstellbar für Fahrten an Böschungen.