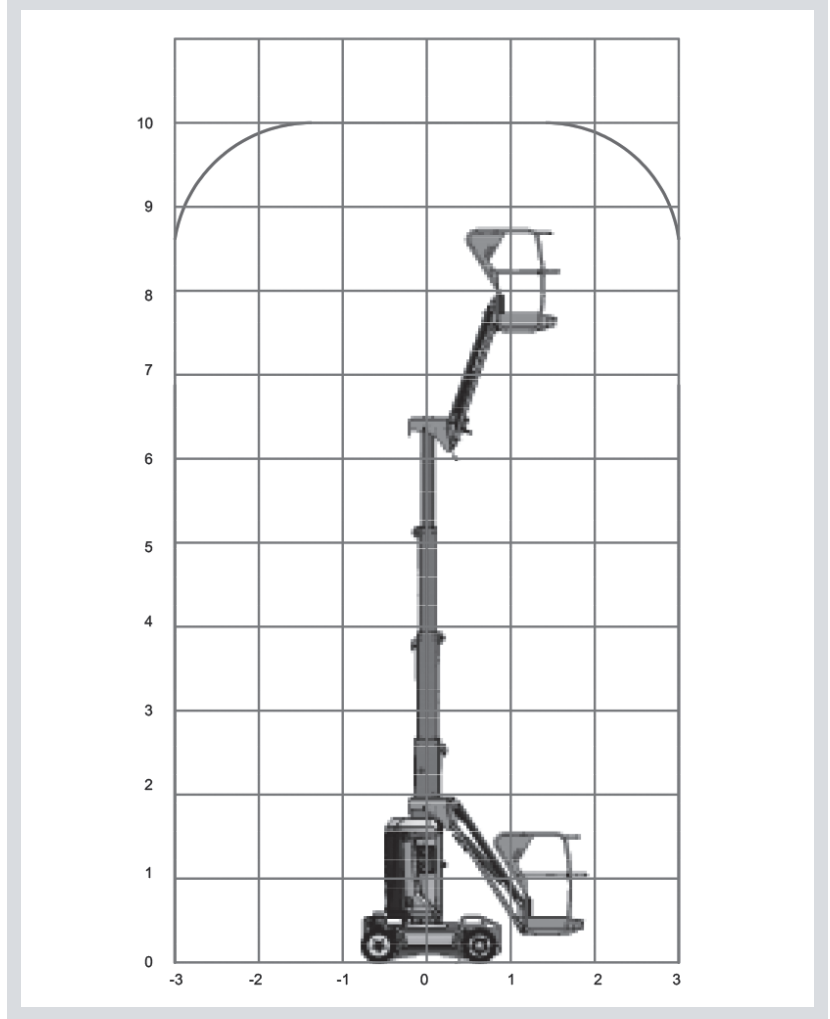
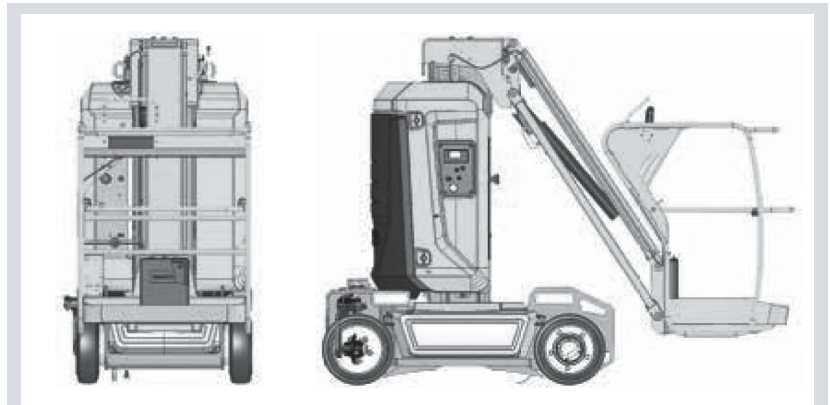


GTM 100-10 W

Elektro – Senkrechtlift 9,95 m – Haulotte Star 10

Max. Arbeitshöhe	9,95 m
Plattformhöhe	7,95 m
Max. seitl. Reichweite	2,85 m
Tragkraft Plattform	200 kg
Plattformlänge	1,03m
Plattformbreite	0,99 m
Plattformschwenkbereich	–
Vertikal verstellbarer Korbarm	Ja
Korbarm – vertikaler Arbeitsbereich	140°
Max. Steigfähigkeit	25%
Transportlänge	2,70 m
Transportbreite	1,01 m
Transporthöhe	2,00 m
Antrieb	Elektro
Eigengewicht	2.680 kg



Nordwest Lift GmbH
Arbeitsbühnenvermietung
 Am Lunedeich 159, 27572 Bremerhaven
 Telefon: 0471/9 74 42-0
 Telefax: 0471/9 74 42-16
 E-Mail: info@nwl-arbeitsbuehnen.de
 Web: www.nwl-arbeitsbuehnen.de

Geschäftsführer:
 Markus Liffers
 Amtsgericht Bremen
 HRB 27407 HB

Niederlassungen in:
 Bremerhaven Tel. 0471/9 74 42-0
 Bersenbrück Tel. 05439/8 09 11-0
 Bremen Tel. 0421/5 97 54 76-0
 Hannover Tel. 0511/2 35 62 62-0
 Wilhelmshaven Tel. 04421/7 55 91-0

Bankverbindung
 Geldinstitut: Commerzbank
 IBAN: DE91 3004 0000 0400 7084 00
 BIC: COBADEFFXXX
 Unsere AGB finden Sie auf der Rückseite oder im Internet unter www.nwl-arbeitsbuehnen.de