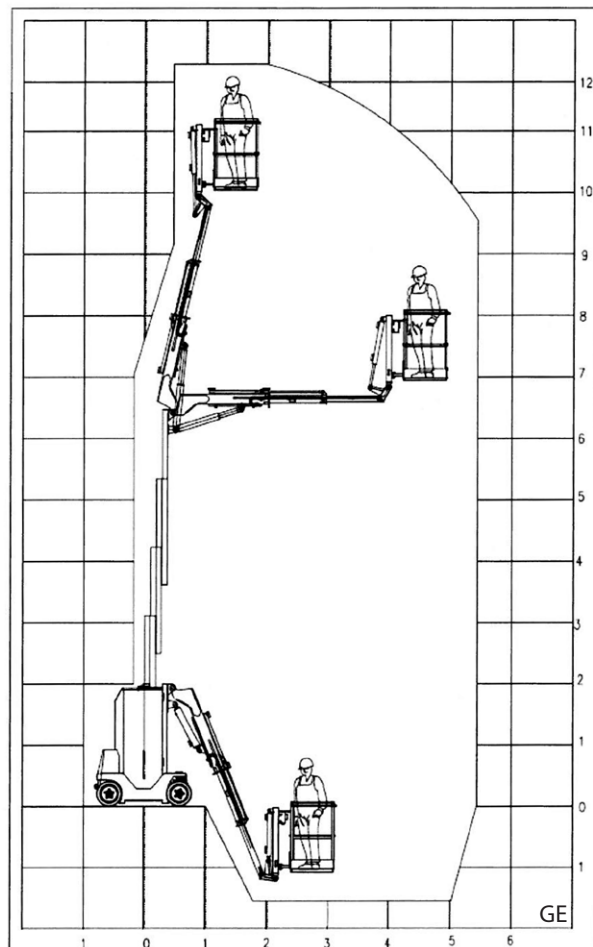
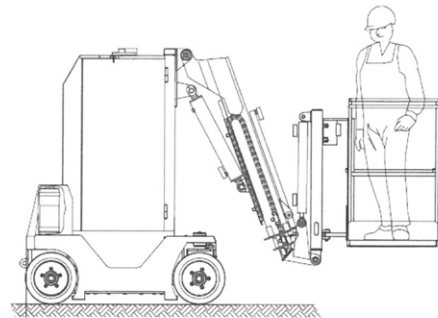


GTM 120-10 W

Elektro – Senkrechtlift 12,01 m – Gefas Helix 1205

Max. Arbeitshöhe	12,01 m
Plattformhöhe	10,01 m
Max. seitl. Reichweite	5,57 m
Tragkraft Plattform	200 kg
Plattformlänge	0,90 m
Plattformbreite	0,70 m
Plattformschwenkbereich	2 x 90°
Vertikal verstellbarer Korbarm	Ja
Korbarm – vertikaler Arbeitsbereich	150°
Max. Steigfähigkeit	16%
Transportlänge	3,21 m
Transportbreite	0,98 m
Transporthöhe	1,99 m
Antrieb	Elektro
Eigengewicht	4.800 kg



Nordwest Lift GmbH
Arbeitsbühnenvermietung
 Am Lunedeich 159, 27572 Bremerhaven
 Telefon: 0471/9 74 42-0
 Telefax: 0471/9 74 42-16
 E-Mail: info@nordwestlift.de
 Web: www.nordwestlift.de

Geschäftsführer:
 Markus Liffers
 Amtsgericht Bremen
 HRB 27407 HB

Niederlassungen in:
 Bremerhaven Tel. 0471/9 74 42-0
 Bersenbrück Tel. 05439/8 09 11-0
 Bremen Tel. 0421/5 97 54 76-0
 Hannover Tel. 0511/2 35 62 62-0
 Wilhelmshaven Tel. 04421/7 55 91-0

Bankverbindung
 Geldinstitut: Commerzbank
 IBAN: DE91 3004 0000 0400 7084 00
 BIC: COBADEFFXXX
 Es gelten unsere Geschäftsbedingungen, einzusehen unter:
www.nordwestlift.de/agb