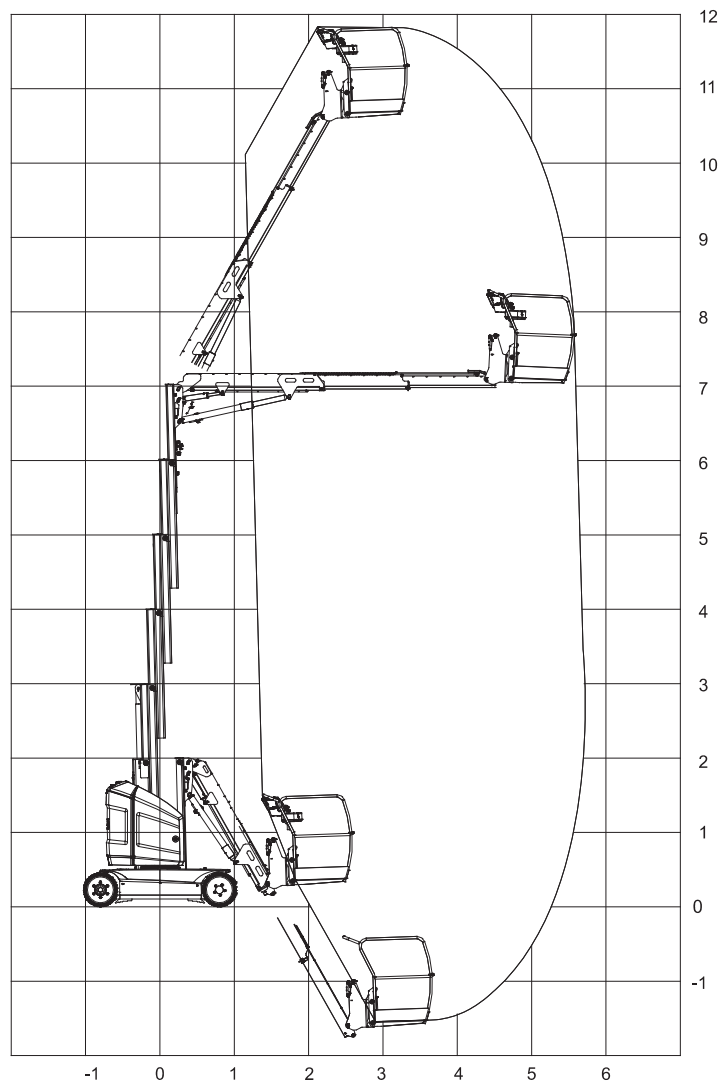
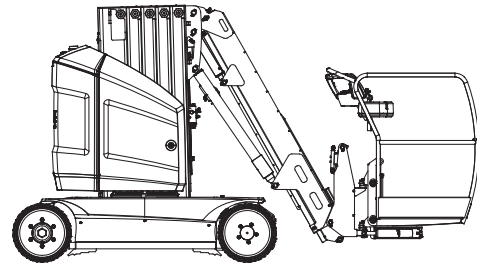


GTM 127-12 W

Elektro – Senkrechtlift 12,65 m – JLG Toucan 12E Plus

Max. Arbeitshöhe	12,65 m
Plattformhöhe	10,65 m
Max. seitl. Reichweite	6,05 m
Tragkraft Plattform	200 kg
Plattformlänge	1,05 m
Plattformbreite	0,70 m
Plattformschwenkbereich	120°
Vertikal verstellbarer Korbarm	Ja
Korbarm – vertikaler Arbeitsbereich	120°
Max. Steigfähigkeit	30%
Transportlänge	3,65 m
Transportbreite	1,20 m
Transporthöhe	1,99 m
Antrieb	Elektro
Eigengewicht	4.900 kg



Nordwest Lift GmbH
Arbeitsbühnenvermietung
 Am Lunedeich 159, 27572 Bremerhaven
 Telefon: 0471/9 74 42-0
 Telefax: 0471/9 74 42-16
 E-Mail: info@nwl-arbeitsbuehnen.de
 Web: www.nwl-arbeitsbuehnen.de

Geschäftsführer:
 Markus Liffers
 Amtsgericht Bremen
 HRB 27407 HB

Niederlassungen in:
 Bremerhaven Tel. 0471/9 74 42-0
 Bersenbrück Tel. 05439/8 09 11-0
 Bremen Tel. 0421/5 97 54 76-0
 Hannover Tel. 0511/2 35 62 62-0
 Wilhelmshaven Tel. 04421/7 55 91-0

Bankverbindung
 Geldinstitut: Commerzbank
 IBAN: DE91 3004 0000 0400 7084 00
 BIC: COBADEFFXXX
 Unsere AGB finden Sie auf der Rückseite oder im Internet unter www.nwl-arbeitsbuehnen.de