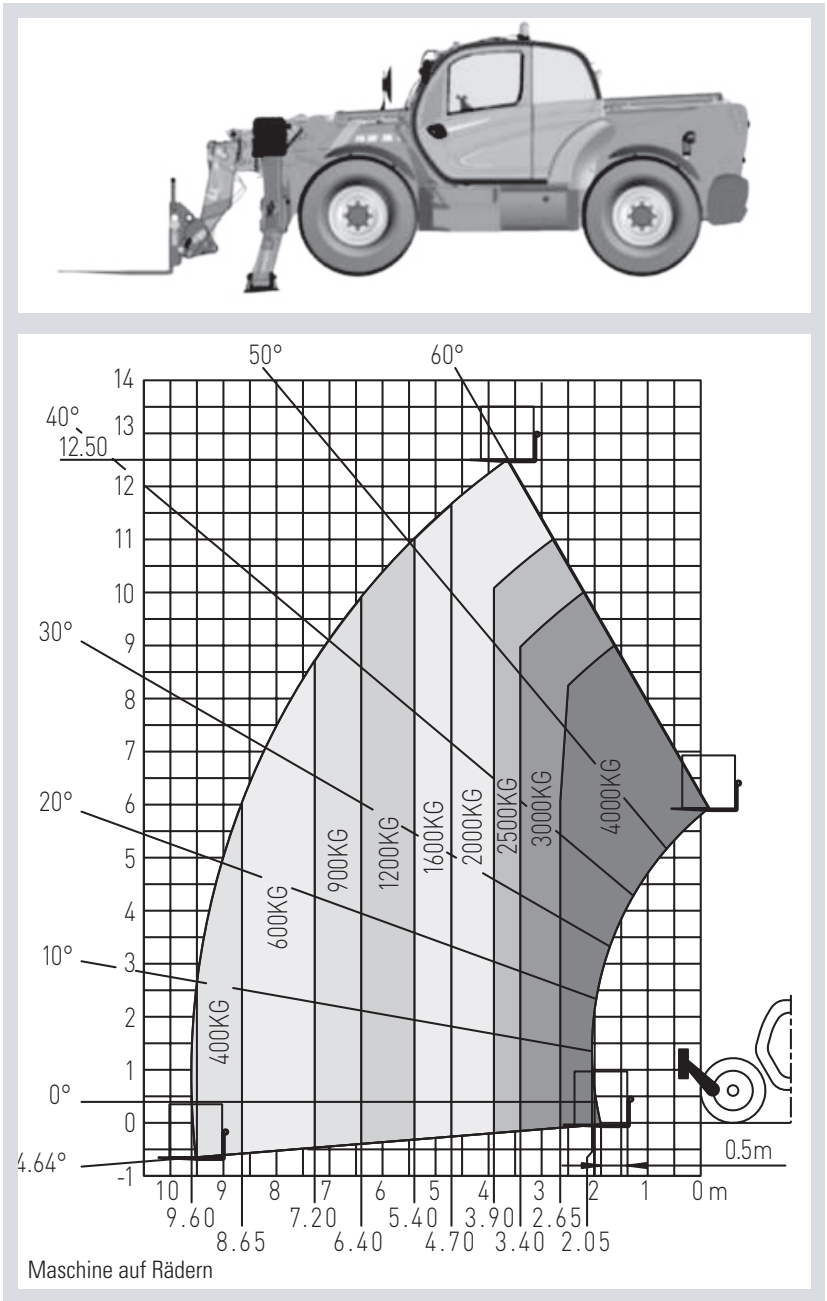


GTS 180-40

Diesel – Teleskopstapler 17,55 m – Manitou MT1840 | Seite 1

Max. Tragfähigkeit	4.000 kg
Max. Hubhöhe	17,55 m
Max. Reichweite	13,08 m
Max. Höhe bei max. Tragfähigkeit	12,00 m
Max. Reichweite bei max. Tragfähigkeit	5,50 m
Reichweite bei max. Hubhöhe	1,00 m
Tragfähigkeit bei max. Hubhöhe	2.500 kg
Tragfähigkeit bei max. Reichweite	850 kg
Drehung des Oberwagens	starr
Gesamtlänge (ohne Gabel)	6,27 m
Gesamtbreite	2,42 m
Gesamthöhe	2,50 m
Antrieb	Diesel Allrad
Eigengewicht	11.700 kg



GTS 180-40 A

Diesel – Teleskopstapler 17,55 m – Manitou MT1840 | Seite 2

